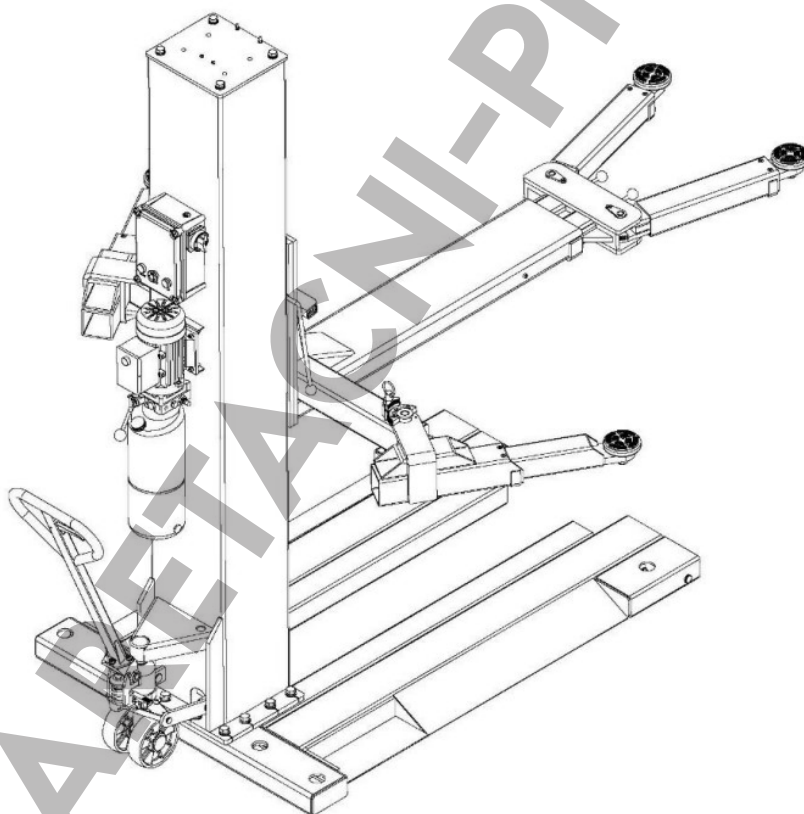


TENTO MANUÁL JE PŘEKLADEM ORIGINÁLNÍ PŘÍRUČKY



JEDNOSLOUPOVÝ ZVEDÁK 2,5T

NÁVOD K OBSLUZE



L-121F

PŘED SPUŠTĚNÍM A POUŽÍVÁNÍM TOHOTO ZAŘÍZENÍ SI MANUÁL POZORNĚ PŘEČTĚTE
DODAVATEL NERUČÍ ZA ŠKODY VZNIKLÉ V DŮSLEDKU NESPRÁVNÉHO POUŽÍVÁNÍ ZAŘÍZENÍ.

Obsah

1. Úvod.....	3
2. Bezpečnost.....	3
3. Výstražné štítky.....	4
4. Bezpečnostní prvky.....	5
5. Doprava a skladování.....	5
6. Popis zvedáku.....	5
7. Technické údaje.....	6
8. Instalace.....	6
8.1. Před instalací.....	6
8.2. Instalace.....	7
8.3. Seznam příslušenství.....	9
9. Provozní řád.....	9
9.1. Provozní pravidla pro mechanický pohybový systém.....	9
9.2. Pracovní kroky pro elektrický řídicí systém.....	9
9.3. Provozní vývojový diagram.....	9
9.4. Použití zvedacího ramene.....	11
10. Údržba.....	12
11. Odstraňování problémů.....	13
12. Technické výkresy.....	13
13. Elektrické schéma.....	15
14. Hydraulické schéma.....	16
15. Rozložený pohled.....	17

1. Úvod

Jednosloupový zvedák je pohyblivý zvedák, který byl navržen pro použití v interiéru. Měl by být používán pro zvedání osobních automobilů za účelem provádění servisních prací. Je zakázáno používat zařízení k přemísťování automobilů.

2. Bezpečnost

POZOR! Před používáním tohoto zařízení se důkladně seznamte se všemi ovládacími prvky. Procvičte si manipulaci se zařízením. Ujistěte se, že v případě poruchy můžete zařízení okamžitě vypnout. Nesprávné použití zařízení může vést k vážným zraněním.

- Používejte pouze příslušenství a náhradní díly doporučené výrobcem.
- Zařízení nijak neupravujte ani nevylepšujte. Opravy a údržbu částí zařízení smí provádět pouze kvalifikovaný personál.
- Nepoužívejte zařízení v blízkosti výbušnin či hořlavých materiálů, v místnostech s vysokou vlhkostí (myčky aut) nebo na volném prostranství.
- Nepoužívejte zařízení na nestabilních površích nebo s nedostatečnou tvrdostí.
- Zařízení je určeno pro interní použití.
- Zařízení nepoužívejte k žádnému jinému účelu, než na který se standardně používá.
- V blízkosti zařízení se nesmějí pohybovat nepovolané osoby (děti, neproškolený personál).
- Zařízení může obsluhovat jen řádně proškolený a kvalifikovaný personál.
- Kolem zařízení by mělo být dostatek volného prostoru pro lepší práci nebo manipulaci.
- Udržujte ruce a nohy mimo dosah pohyblivých částí. Při spouštění mějte nohy v dostatečné vzdálenosti od zařízení.
- Při práci se zařízením noste vhodný oděv, ochranné brýle, rukavice atd. Vyvarujte se volnému oblečení.
- Zvedák je určen pouze ke zvedání celého vozidla s maximální hmotností nepřesahující maximální nosnost zvedáku. Maximální nosnost je uvedena na štítku na zařízení.
- Ke zvedání vozu používejte pouze zvedací body doporučené výrobcem vozidla.
- Vozidla vždy zvedejte pomocí všech čtyř zvedacích ramen.
- Při zvedání a spouštění se ujistěte, že jsou dveře vozidla zavřené.
- Vždy dodržujte zdravotní a bezpečnostní předpisy a nařízení.
- V nutném případě zmáčkněte bezpečnostní spínač.
- Všechny elektrické části chraňte před vlhkostí a kontaktem s vodou.
- Před prací se zařízením se ujistěte, že všechny komponenty zařízení správně fungují.
- Při zvedání dodržujte výšku, abyste zabránili kolizi vozidla se stropem. Maximální výška může být omezena výškou budovy.
- Nejezděte s vozidlem na zvedák. Jediným správným způsobem je, že zvedák umístíte pod stojící vozidlo.
- Po dokončení práce na vozidle spusťte zvedák do nejnižší polohy. Nenechávejte vozidlo dlouhou dobu zvednuté ve vzduchu. Může to poškodit zařízení.
- Nezvedejte vůz, pokud se základní deska nedotýká země.
- Udržujte zařízení v čistotě. Provádějte pravidelnou kontrolu zařízení.
- Pokud zařízení delší dobu nepoužíváte, odpojte jej od napájení, vypusťte olejovou nádrž a namažte pohyblivé části, které se mohou poškodit prachem nebo vyschnutím.

3. Výstražné štítky

<p>CAUTION</p>  <p>Výškové nastavení pomohou zajistit dobrý kontakt.</p>	<p>CAUTION</p>  <p>Nosnost zdvihu může být snížena pomocnými adaptéry.</p>	<p>SAFETY INSTRUCTIONS</p>  <p>Před použitím zvedáku si přečtěte všechna bezpečnostní upozornění.</p>	<p>SAFETY INSTRUCTIONS</p>  <p>Pro bezpečný provoz používejte vhodnou péči a kontrolu.</p>
 <p>Pokud hrozí nebezpečí pádu vozidla, nevstupujte do oblasti.</p>	 <p>Těžiště vozidla by mělo být vždy uprostřed mezi středovými body.</p>	<p>WARNING</p>  <p>Při zvedání a spouštění se držte dál od zvedáku.</p>	<p>WARNING</p>  <p>Při zvedání a spouštění vozidla se vyhněte větší manipulaci.</p>
<p>SAFETY INSTRUCTIONS</p>  <p>Nepoužívejte zvedák, pokud je poškozený.</p>	<p>Náčrt je stejný jako informační pokyny, také většinou popisuje nehody všech druhů zvedáků, které mohou nastat.</p>	<p>WARNING</p>  <p>Samozavírací ovladače zvedáku nikdy neupravujte.</p>	<p>WARNING</p>  <p>Když spouštíte zvedák k zemi, udržujte ruce a nohy mimo dosah.</p>
 <p>Zvedák může obsluhovat jen řádně vyškolený.</p>	 <p>V blízkosti zvedáku se nesmějí pohybovat nepovolané osoby.</p>	<p>CAUTION</p>  <p>Vždy používejte zvedací body určené výrobcem.</p>	<p>CAUTION</p>  <p>Při manipulaci s těžkými vozy používejte bezpečnostní stojany.</p>

Na zvedáku jsou varovné štítky, nezapomeňte, že musí být vždy viditelné.

Výrobce nenese odpovědnost za vážné nehody a poškození osob nebo jiné zařízení způsobené používáním zvedáku jiným účelům než ke zvedání vozidel. Dodržujte bezpečnostní opatření popsaná v tomto manuálu.

4. Bezpečnostní prvky

Pro bezpečné používání je mechanický a elektrický systém navržen s ohledem na bezpečnostní ochrany→

- Koncový spínač – Pokud se zvedák zvedne nad limit, automaticky se zastaví v důsledku přerušení napájení koncovým spínačem.
- Tlačítko STOP – Hlavní vypínač slouží jako bezpečnostní spínač. V případě potřeby dejte páčku do polohy OFF.
- Bezpečnostní západky – Blokují zvedák a zabraňují neúmyslnému spuštění. Pro spuštění je musíte odblokovat páčkou.

5. Doprava a skladování

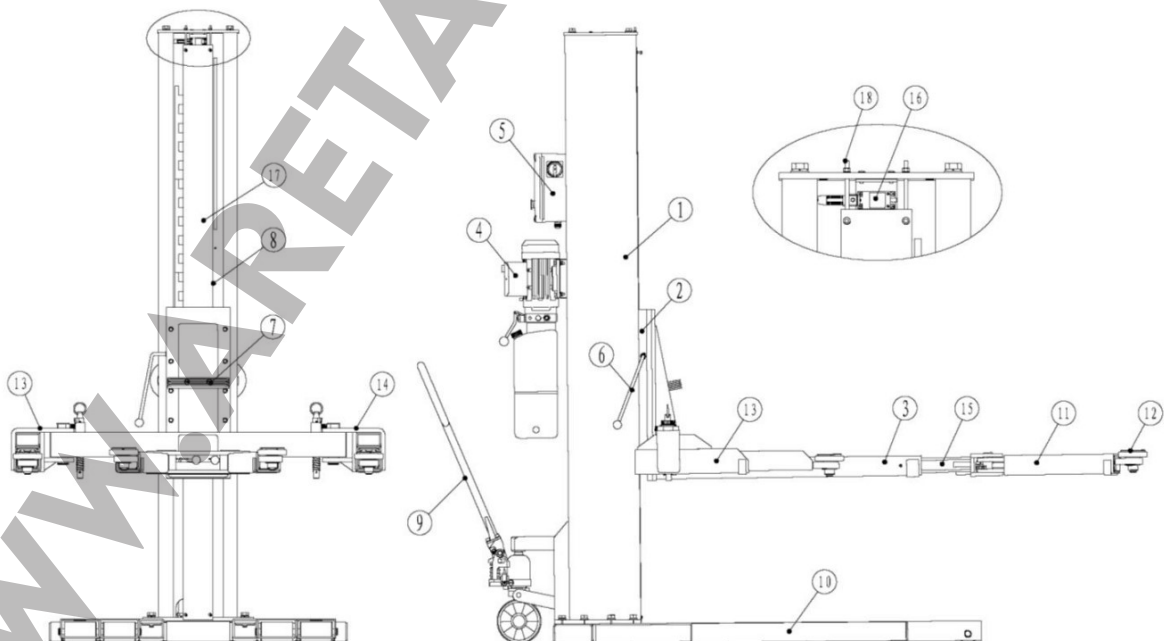
Po rozbalení zvedáku zkontrolujte, zda není poškozen přepravou nebo skladováním. Ověřte, že jste obdrželi kompletní balíček v souladu s objednávkou. V případě poškození při přepravě neprodleně kontaktujte dopravce o problému.

Při rozbalování dávejte pozor, abyste se nezranili (dodržujte bezpečnou vzdálenost při odepínání popruhů) a nepoškodili samotný zvedák (pozor, aby vám při vybalování nespadla část zvedáku).

Zabalovaný stroj lze zvedat nebo přepravovat pomocí vysokozdvižných vozíků nebo jeřábů. Pozor, stroj je těžký!

Zařízení skladujte ve skladu. Pokud je skladováno venku, mělo by být dobře chráněno proti povětrnostním vlivům. Skladovací teplota stroje: 25 °C – 55 °C.

6. Popis zvedáku



1. Sloupec	7. Gumová ochrana	13. Zadní levé rameno
2. Kolejnice	8. Válec	14. Zadní pravé rameno
3. Zvedací rám	9. Sada pojízdných kol	15. Prodlužovací rameno
4. Pohonná jednotka	10. Základní rám	16. Koncový spínač
5. Ovládací skříňka	11. Přední prodlužovací rameno	17. Kryt lana
6. Uvolňovací páka	12. Zvedací podložka	18. Háček krytu lana

7. Technické údaje

Model	L-121F
Nosnost	2500 kg
Max. výška zdvihu	1900 mm
Šířka zvednutého vozidla	≤ 1800 mm
Rychlost zdvihu	40 mm/s
Výkon motoru	2,2 kW
Napětí	230V
Frekvence	50Hz
Tlak oleje	11,5MPa
Přibližná hmotnost jednoho sloupku	750 kg
Hlučnost	<60dB
Celkový rozměr	1850x1400x2500mm
Teplota pracovního prostředí	Od -5°C do +40°C

8. Instalace

8.1. Před instalací

Před doručení zásilky si už předem připravte pracovní plochu, kde budete se zvedákem pracovat (doporučuje se interní prostor).

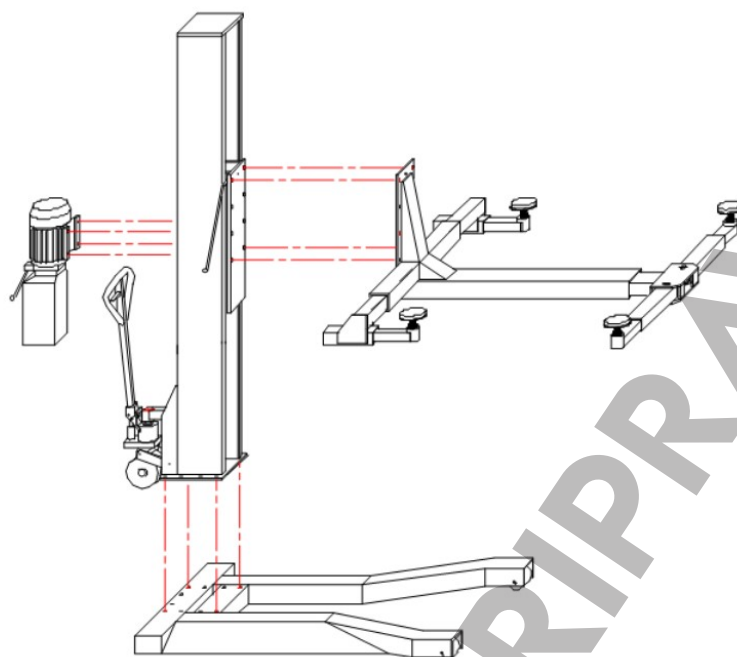
Pracoviště musí být vybaveno zdrojem 230V.

Zvedák umístěte na rovný a tvrdý povrch (nejlépe cement nebo cihly) se zatížením polohy sloupku 3t / m².

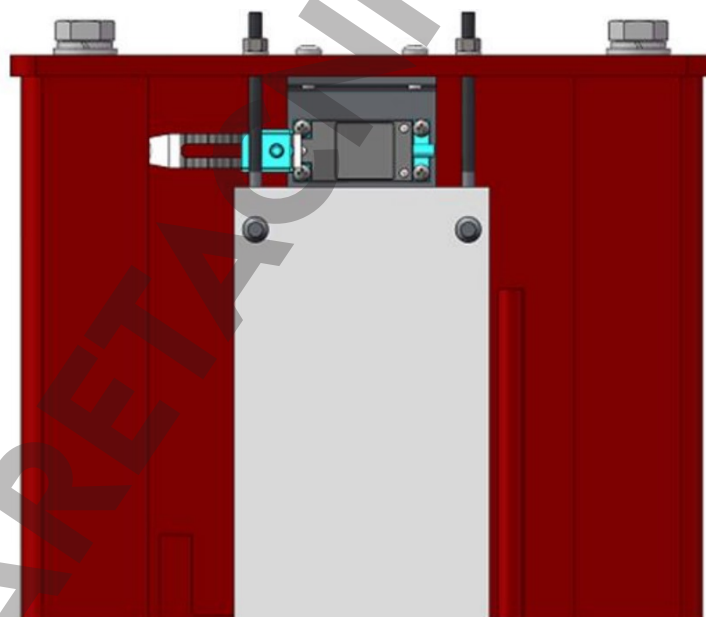
Kolem zvedaného vozidla by mělo být přibližně 2 500 mm volného prostoru a výška v místnosti by měla být přibližně 4 000 mm.

Nalijte do nádrže 10 litrů oleje HL-32 v zimě nebo HL-46 v létě. Na uzávěru nádrže je ryska pro kontrolu množství poleje v nádrži.

8.2. Instalace



Připojte motor (U, V, PE). Nainstalujte koncový spínač (viz obrázek). Připojte dva vodiče (AV, AV) k ovládací skříni na sloupu (viz obrázek níže).



Připojte tři silové kabely (L, N, PE) 1,5 mm² do ovládací skříňky pro každý vodič (viz obrázek níže).

8.3. Seznam příslušenství

Vnější šestihranný šroub M18x45	18ks
Ploché těsnění M18	18ks
Šroub M10X20	6ks
Pružinová podložka	18ks
Vnější šestihranný šroub M8X16	4ks
Ploché těsnění M8	4ks
Šroub s kulatou hlavou M8X12	2ks
Šroub s kulatou hlavou M6X10	2ks
Kryt řetězu	1 sada
Hřídel $\Phi 38 \times 125$	2ks
Utahovací moment pro upevnění→	
• šrouby	8 kg
• hydraulická hadice	6kg

9. Provozní řád

9.1. Provozní pravidla pro mechanický pohybový systém

Zvedák je opatřen samostatným pojezdovým mechanismem. Pohněte řídicí pákou hydraulické pohyblivé soupravy, zadním kolem dopředu a dozadu, aby se sloup odlepil od země, a pak teprve můžete zvedák tlačit nebo táhnout. Až zvedák přesunete na příslušné místo, zatáhněte za uvolňovací páku, tím zasunete kolo a sloupek stabilně dosedne na zem.

Zvedák můžete zasunout pod vozidlo pouze tehdy, je-li s ním v jedné rovině. Vložte zvedací podložku pod nosník vozidla. Zvedací podložka musí být v jedné linii s nosníkem.

Nepohybujte zvedákem, když zvedáte vozidlo!

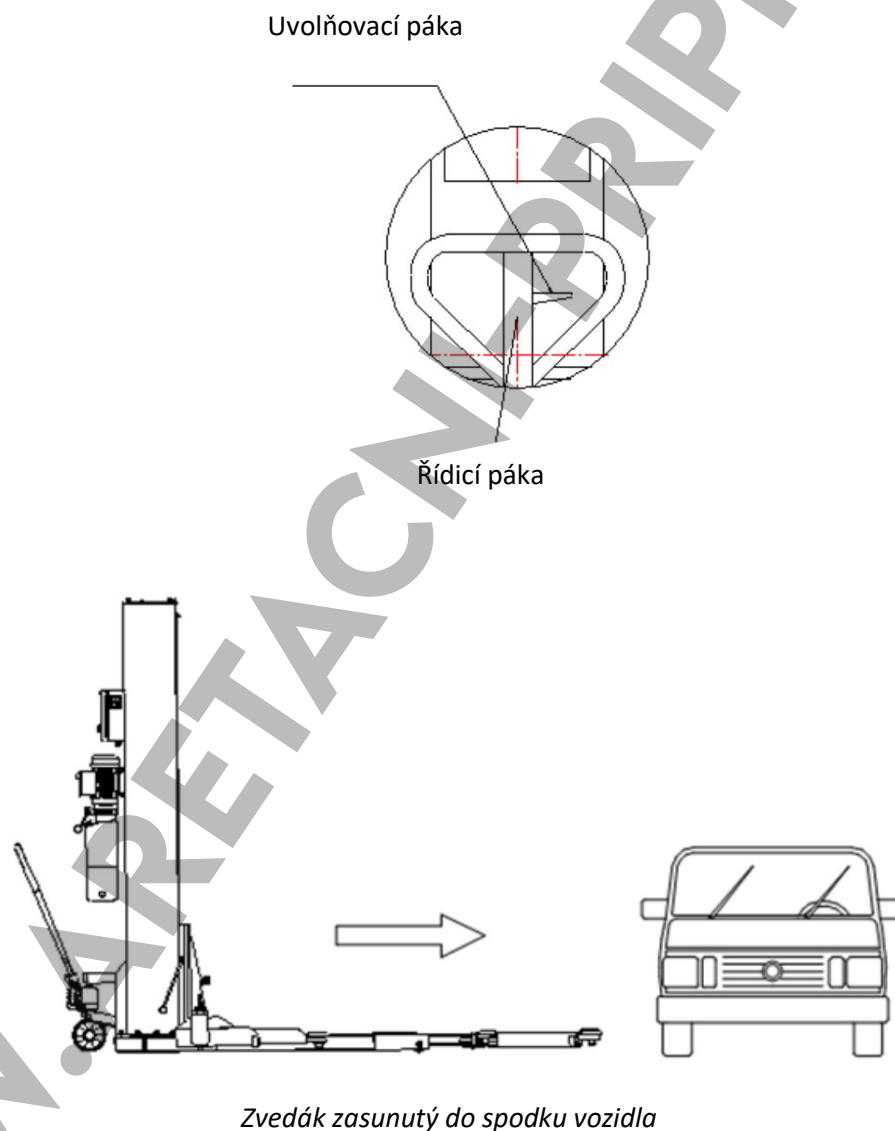
9.2. Pracovní kroky pro elektrický řídicí systém

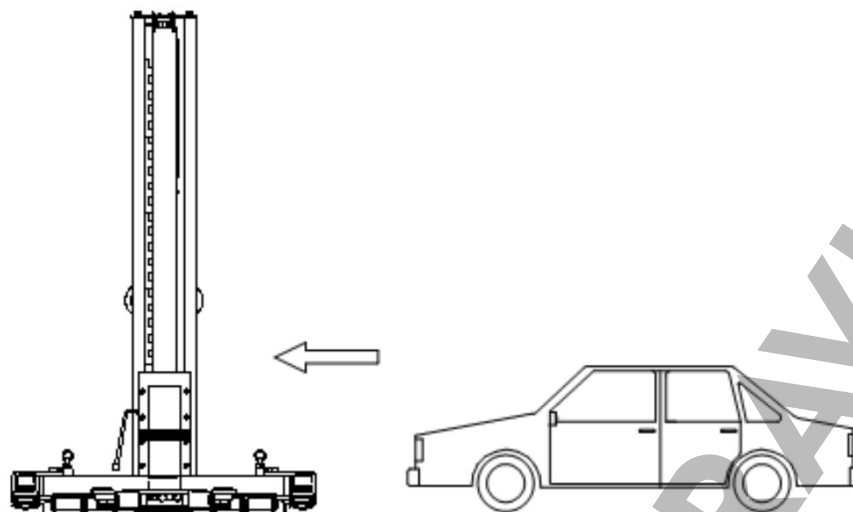
Zapněte napájení. Stiskněte tlačítko na 2 až 3 vteřiny a zároveň věnujte pozornost zvedacímu rameni. Pokud se rameno zvedá, je pořadí napájecích fází správné. V opačném případě není sled fází napájení v souladu se sledem napájecí sítě. Upravte sled fází zástrčky a znovu stiskněte tlačítko. Poté by se zvedací rameno mělo zvednout.

9.3. Provozní vývojový diagram

1. Vozidlo v servisní poloze, motor vypnutý.
2. Otočte pákou kola, která se pohybuje tlakem oleje, abyste trochu zvedli základnu sloupku.
3. Zatlačte zvedák pod vozidlo.
4. Ujistěte se, že zde nejsou žádné cizí předměty a také že zvedák stojí na pevném a rovném povrchu.
5. Zatáhněte za uvolňovací páku, aby se základna sloupky spustila na zem.
6. Vyrovnajte 4 zvedací podložky na zvedacím rameni do podepřené polohy na spodní straně vozidla.
7. Stiskněte tlačítko „↑“, aby se vozidlo zvedlo o 10–15 centimetrů.

8. Zkontrolujte, zda jsou zajištěny čtyři horní polohy zvedací podložky.
9. Zkontrolujte, zda se hlavní zvedací plošina dotýká podvozku vozidla. Při normálním zvedání by se neměla dotýkat podvozku.
10. Zatáhněte za rukojeť bezpečnostního odblokování, aby se zvedací plošina odemkla.
11. Pokud chcete nastavit zvedací podložku, aby se zvedla (vzdálenost nastavení 100 mm), otočte ji proti směru hodinových ručiček.
12. Znovu stiskněte tlačítko „↑“ a věnujte pozornost zvedacímu ramenu a vozidlu.
13. Zvedněte vozidlo do požadované výšky.
14. Po dokončení opravy vozidla stiskněte současně bezpečnostní odblokovací rukojeť na sloupku a spouštěcí rukojeť, abyste spustili zvedák. Když spouštíte vozidlo na zem, blokovací zařízení zvedacího ramene se automaticky odjistí (k dispozici pro stabilní zvedák).
15. Otočte rukojeť hydraulického čerpadla. Poté co je vozidlo na zemi, vytáhněte zvedák.
16. Odjedte s vozidlem.





Vozidlo najíždějící na zvedák

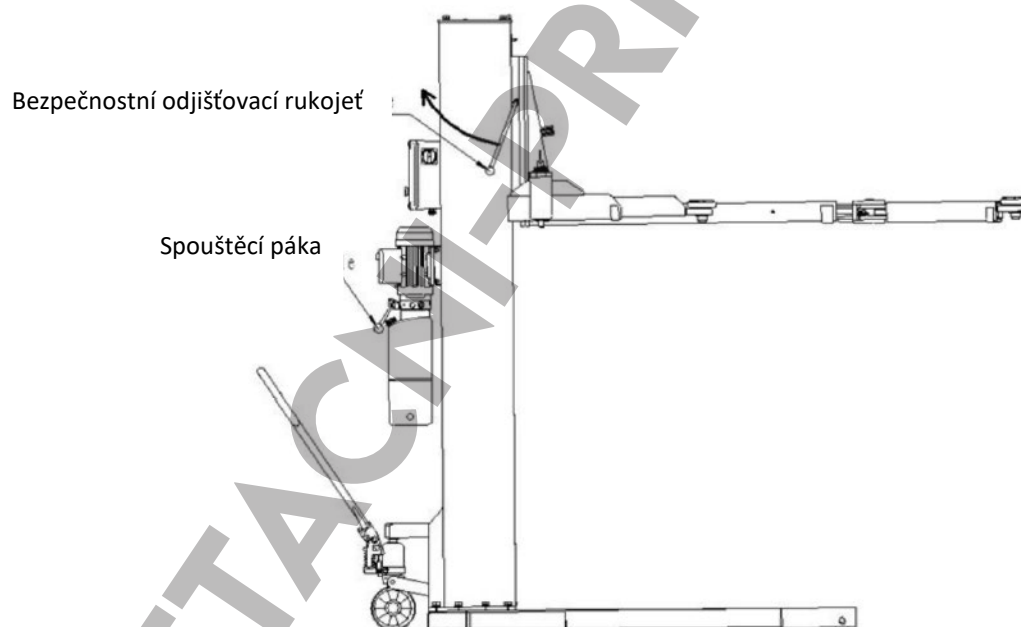
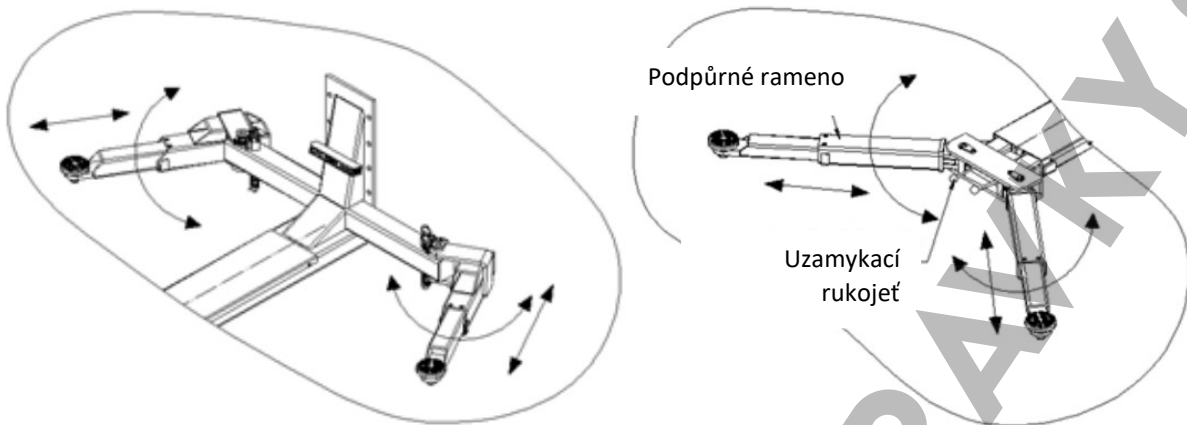


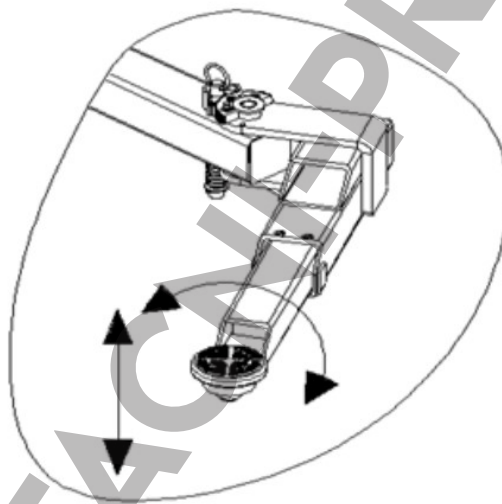
Schéma spouštění zvedáku

9.4. Použití zvedacího ramene



Zadní a přední ramena zvedáku lze nastavit tak, jak je znázorněno na obrázcích níže.

Gumy zvedáku lze nastavit otáčením ve směru nebo proti směru hodinových ručiček.



10. Údržba

- Udržujte zařízení a pracovní plochu v čistotě. Provádějte pravidelnou kontrolu zařízení.
- Po 6 měsících používání zvedáku vyčistěte filtr hydraulického oleje a vyměňte olej.
- Pokud zjistíte, že dochází k úniku oleje, vyhledejte zdroj úniku. Pokud z válce uniká olej, O-kroužek namontovaný na pístu je opotřebovaný a musí být vyměněn (specifikace UHS65).

11. Odstraňování problémů

1. Zvedací ramena nelze zvednout.

- A) Zkontrolujte napájení.
- B) Vyměňte libovolné dva vodiče třífázového vodiče a zkuste znovu ramena zvednout, protože sled fází napájecího zdroje nemusí odpovídat nastavenému sledu fází, když motor a čerpadlo běží.

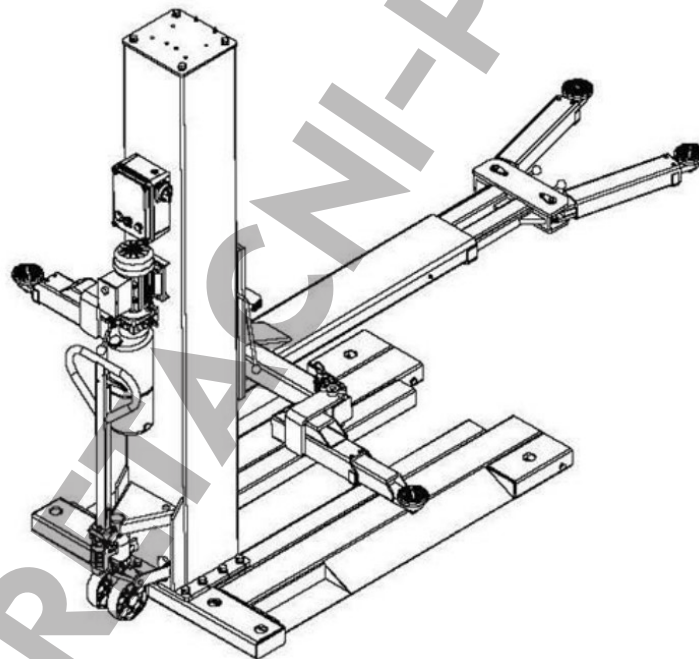
2. Zvedání je možné bez nákladu, ale není možné s plným zatížením 2,5T.

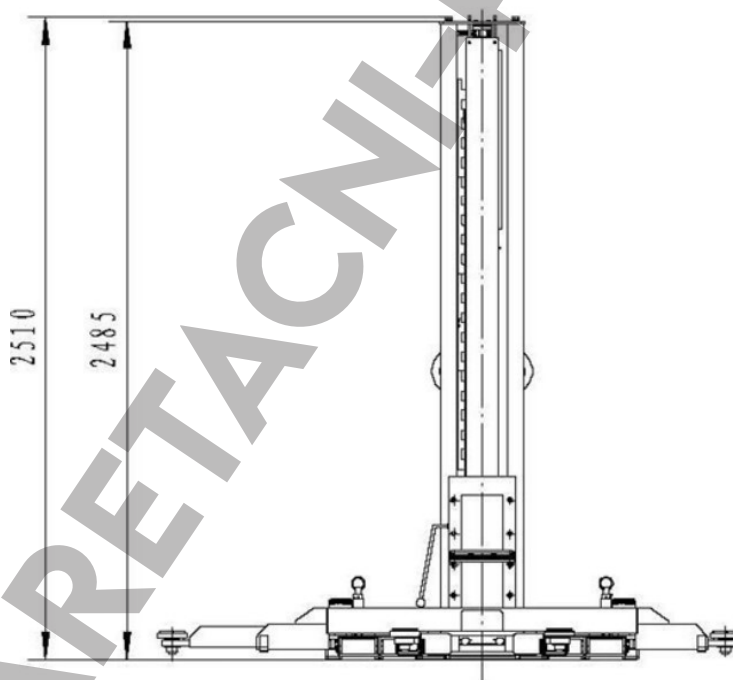
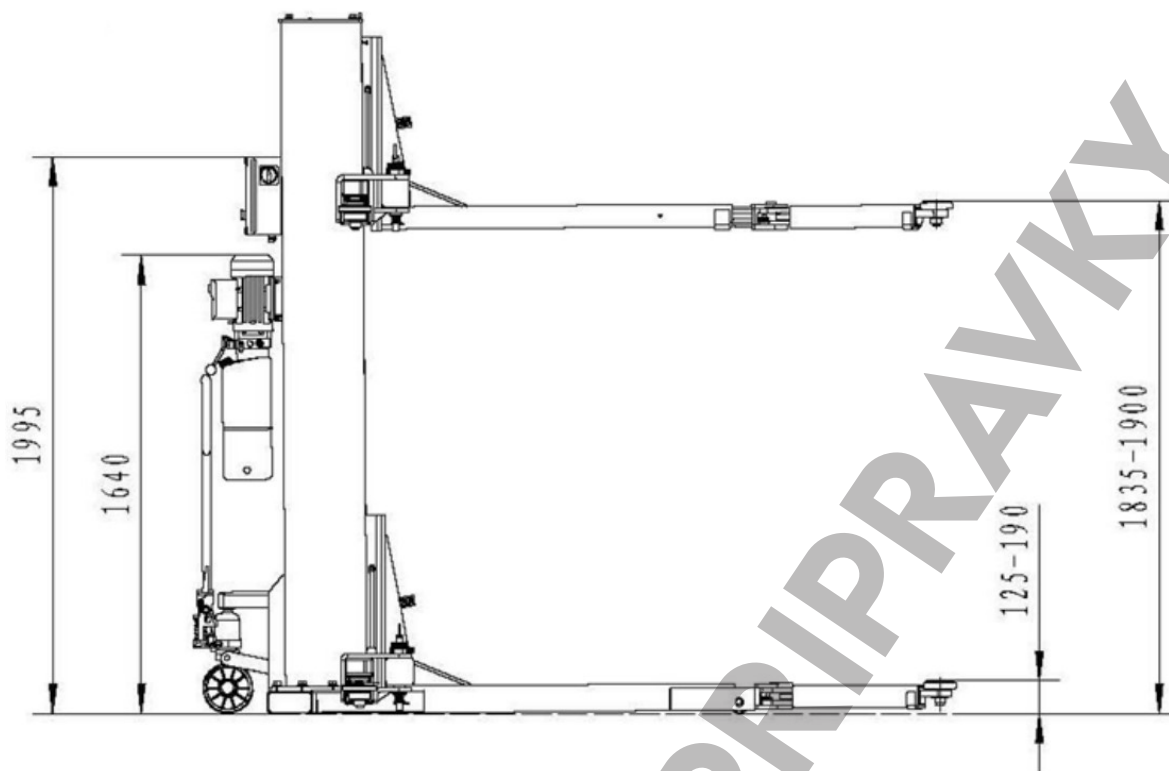
- A) Seřídte šroub pro nastavení tlaku na přepouštěcím ventilu. Je možné stisknout tlačítko „↑“ při pomalém otáčení šroubu (ve směru hodinových ručiček) ($10 \sim 20^\circ$), dokud se zvedací rameno nezvedne.

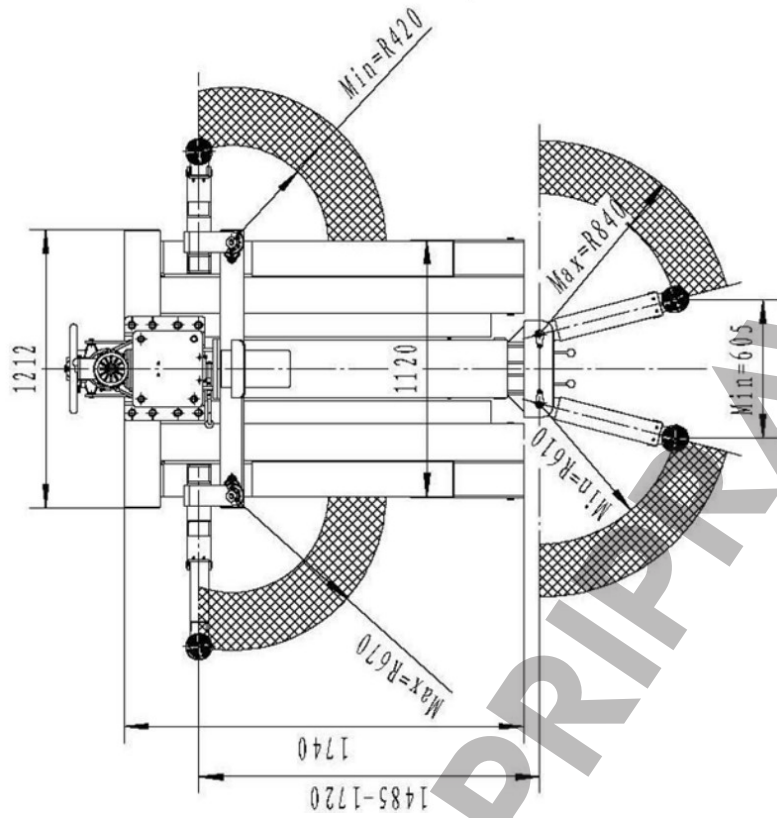
Pokud po provedení výše uvedených kroků zvedání stále není možné, demontujte přepouštěcí ventil a vložte jej do motorové nafty k vyčištění. Poté jej znovu namontujte.

Pokud zvedák při zvedání vydává neobvyklý zvuk, může být v hydraulickém systému vzduch nebo je ucpané olejové sítko. Zkontrolujte hladinu oleje a v případě potřeby olej doplňte. Pohybuje válcem několikrát nahoru a dolů. Kromě toho vyčistěte nebo vyměňte olejové sítko.

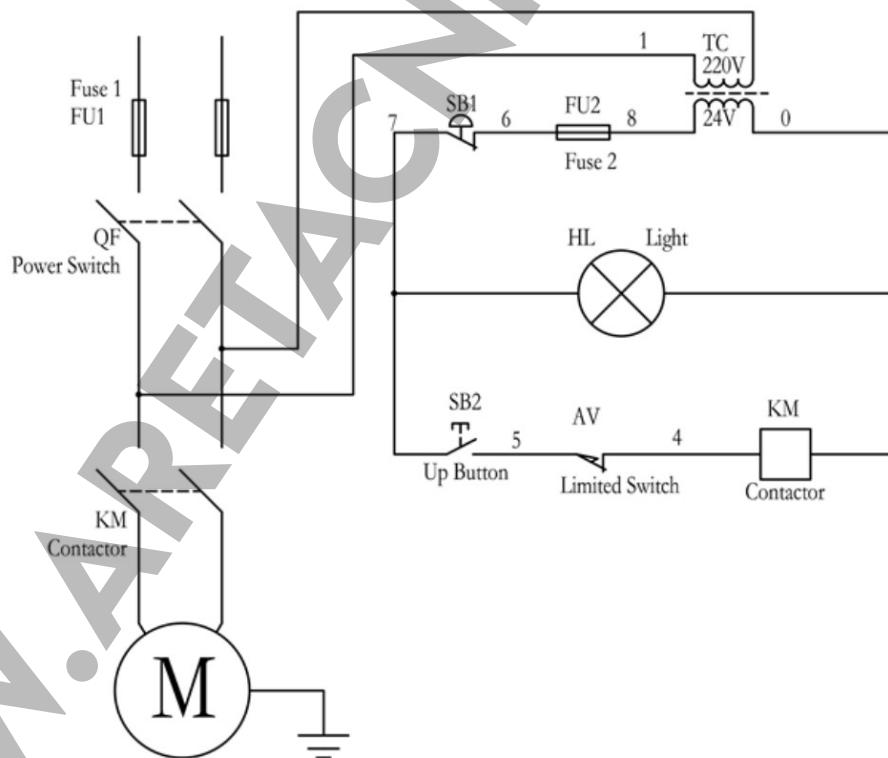
12. Technické výkresy



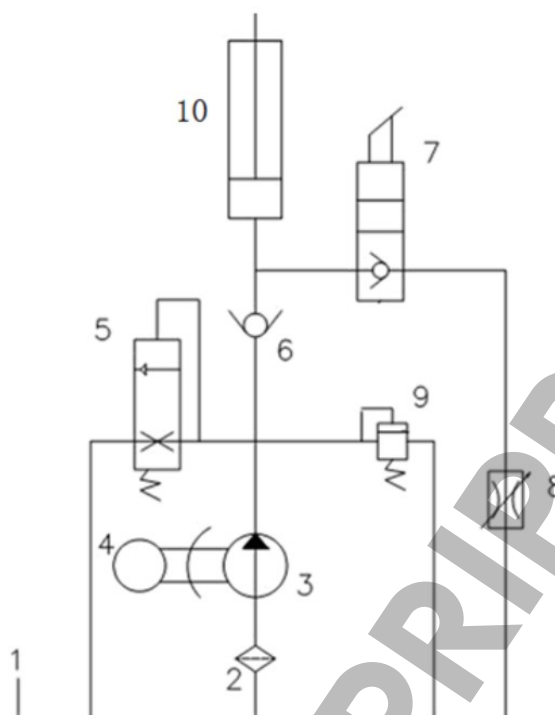




13. Elektrické schéma

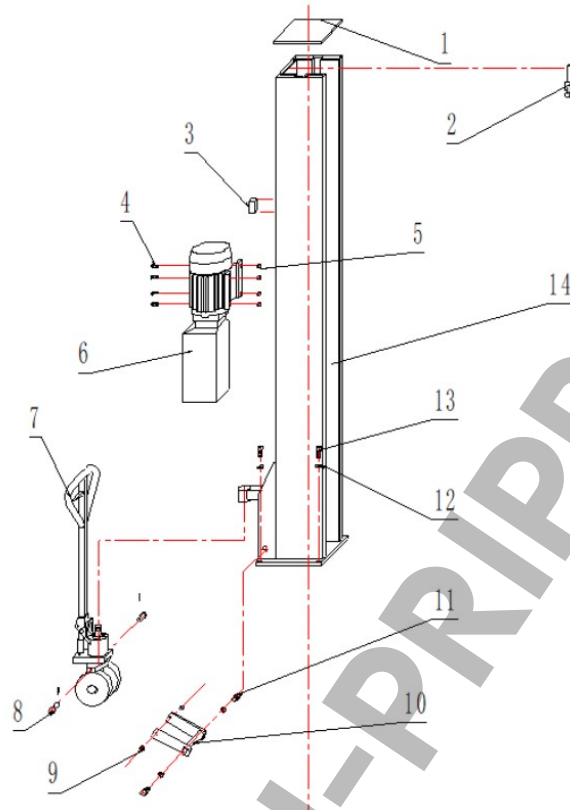


14. Hydraulické schéma

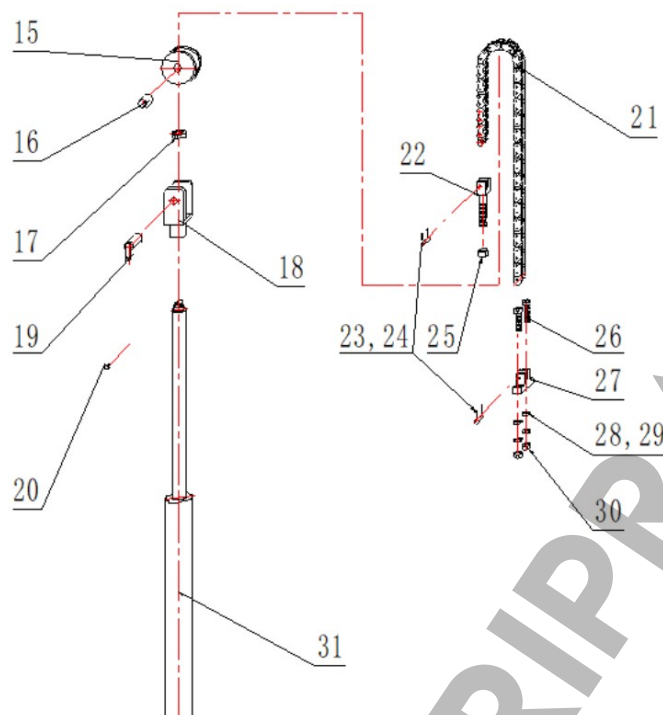


1. Nádrž	6. Jednocestný ventil
2. Vstupní filtr	7. Ruční přetlakový ventil
3. Olejové čerpadlo	8. Regulační ventil průtoku
4. Motor	9. Pojistný ventil
5. Spouštěcí vyrovnávací ventil	10. Válec

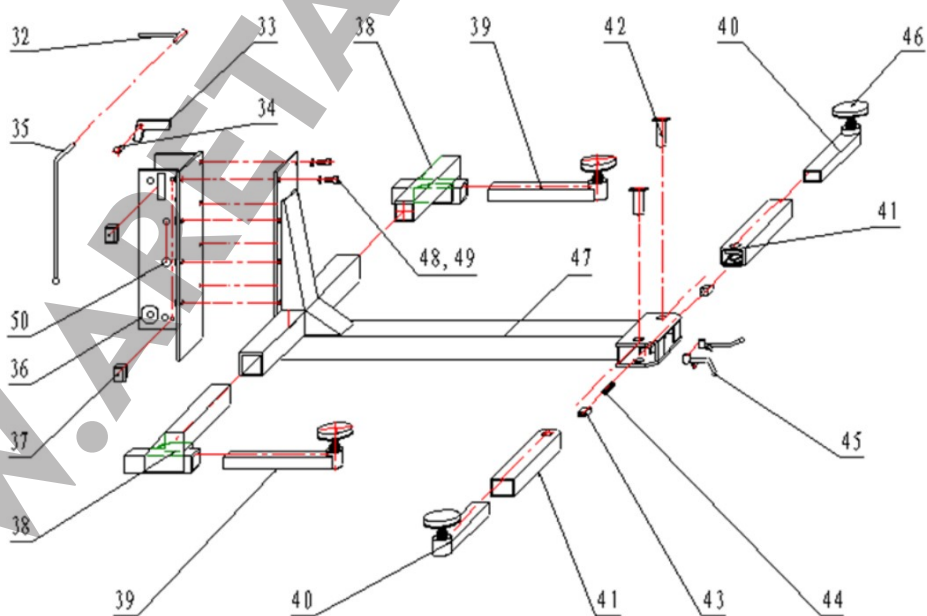
15. Rozložený pohled



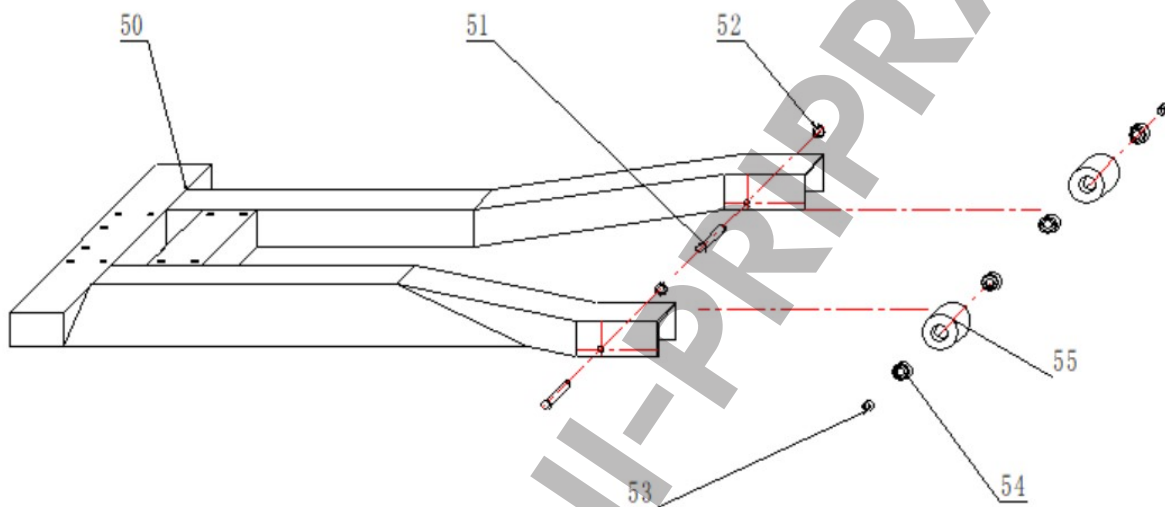
1. Kryt	8. Čep nápravy
2. Koncový spínač	9. Objímka nápravy
3. Ovládací skříňka	10. Kryt osy
4. Šroub	11. Šroub
5. Ořech	12. Šroub s vnitřním šestihranem
6. Elektrická pohonná jednotka	13. Imbus
7. Hydraulická pohyblivá souprava	14. Sloup



15. Kladka	24. Závěsný kolík
16. Ložisko	25. Ořech
17. Kruhová matice	26. Šroub s vnitřním šestihranem
18. Držák kladky	27. Řetězová spojka
19. Pin	28. Plochá podložka
20. Šroub	29. Pružinová podložka
21. Listový řetěz	30. Ořech
22. Řetězová spojka	31. Hydraulický válec
23. Kulatý čep	



32. Tyč	42. Hřídel čepu
33. Bezpečnostní blok	43. Blokování zubů
34. Kulatý čep	44. Pružina
35. Rukojeť	45. Uzamykací rukojeť
36. Kladka	46. Zvedací podložka
37. Kovový jezdec	47. Hlavní zvedací plošina
38. Příčné rameno	48. Šroub
39. Podélné rameno	49. Těsnění
40. Vnitřní teleskopické rameno	50. Bezpečnostní odblokovací rukojeť
41. Vnější otočné rameno	



50. Základní deska	53. Objímka nápravy
51. Hřídel čepu	54. Ložisko
52. Kontrolní kroužek	55. Kolo



Prohlášení o shodě ES

CE-21

P.H.U. SZCZEPAN
Wyposażenie Wulkanizacji i Warsztatów
Jabłonna-Majątek 12
23-114 Jabłonna

Jako autorizovaný zástupce výrobce:

Safe Automotive Maintenance Equipment (Taicang) Co., Ltd.
No.6, Binyang Road, Taicang Port Develop Zone, Jiangsu P.R. China

Produkt:

Jednosloupový hydraulický zvedák
Model: L-121F (SF-M2500)
Sériové číslo:.....

Na výhradní odpovědnost prohlašujeme, že výrobek je ve shodě s:

EC Certificate, number CE-C-0220-19-21-04-5A vydaný dne 30.05.2019 by Notified Body for
Machinery Directive
CCQS UK Ltd.,5 Harbour Exchange Square, London, E14 9GE, UK

Výrobek splňuje základní požadavky:

Směrnice 2006/42/ES

jakož i podrobné požadavky specifikované v harmonizovaných normách:

EN 12100:2010, EN 1493:2010, EN 60204-1:2006/AC:2010

Toto prohlášení je základem pro použití označení CE na výrobku.

Toto prohlášení se vztahuje výhradně na strojní zařízení ve stavu, ve kterém bylo uvedeno na trh, a vylučuje součásti, které jsou přidávány a/nebo operace prováděné následně konečným uživatelem.

Technická dokumentace je k dispozici na adrese: PHU SZCZEPAN Wyposażenie Wulkanizacji i Warsztatów, Jabłonna Majątek 12; 23-114 Jabłonna, Poland

Jabłonna-Majątek, červen 2021

P.H.U. SZCZEPAN

Kierownik Działu
Importu i Eksportu
Kamil Tarasiewicz

KOMPLEKSOWE WYPOSAŻENIE WULKANIZACJI
P.H.U. SZCZEPAN
Krzysztof Szczepaniak
www.phu-szczepan.pl
TEL: 81 565-71-71, FAX: 81 470-93-67
NIP 712-254-67-61 REGON 060124800
23-114 Jabłonna, Jabłonna Majątek 12

