

MATABRO

MANUÁL

Sestava k lisu 50 t s hydraulicko-pneumatickou pumpou
MODEL: MB-SET50TAH ZNAČKA: **MATABRO**



Před prvním použitím produktu si pozorně přečtěte tento návod. Uživatel je povinen seznámit se se všemi pokyny nezbytnými pro bezpečné používání a provoz a porozumět všem rizikům, která mohou při provozu vzniknout.



Vážený zákazníku, děkujeme Vám za zakoupení produktu MATABRO. Naše společnost je připravena Vám poskytnout své služby – než výrobek zakoupíte, při koupi o po zakoupení. V případě jakýchkoli dotazů, návrhů či doporučení kontaktujte naše obchodní místo. Vynasnažíme se Váš návrh zvážit a reagovat v rámci možností.

První použití produktu je ve smyslu tohoto návodu právním krokem, kterým uživatel svou svobodnou vůlí stvrzuje, že tento návod řádně prostudoval, zcela pochopil jeho smysl a seznámil se se všemi riziky

POZOR! Nepokoušejte se uvést (popř. používat) zařízení dříve, než se seznámíte s celým návodem k obsluze. Návod uschovejte pro příští použití.

Pozornost je třeba věnovat zejména pokynům týkajících se bezpečnosti práce. Nedodržení nebo nepřesné provádění těchto pokynů může být příčinou úrazu vlastní osoby nebo osob jiných, popřípadě může dojít k poškození zařízení nebo zpracovávaného materiálu.

Dbejte zejména bezpečnostních instrukcí uvedených na štítcích, kterými je zařízení opatřeno. Tyto štítky neodstraňujte, ani nepoškozujte.

Sestava k lisu s hydraulicko-pneumatickou pumpou a maximálním tlakem až 50 tun je součástí lisu, který najde využití v každém autoservise, ale i u vás doma v dílně. Používá se pro lisování mnoha součástí a svou přesností zaručeně nezklame.

Množství působícího tlaku na píst určuje počet pumpování a dá se snadno regulovat podle potřeby.

TECHNICKÉ PARAMETRY

Zdvih pístu: cca 200 mm
průměr pístnice: (beranu) 50 mm
průměr krytu pístu: 110 mm
výška krytu pístu: 270 mm
všechno naplněno olejem a připravené k provozu (hydraulický olej 46)
obsahuje také vhodnou 120 cm dlouhou vyztuženou hadici
výška čerpadla: 450 mm

BEZPEČNOSTNÍ OPATŘENÍ

Zařízení může obsluhovat pouze osoba starší 18 let, řádně způsobilá, poučená a proškolená ze zásad bezpečnosti a ochrany zdraví při práci.

Symboly používané v těchto instrukcích **⚠Pozor!**
Označuje nebezpečí zranění nebo velké materiální škody.

⚠ Obecné

- Igelitové sáčky použité v obalu mohou být nebezpečné pro děti a zvířata.
- Seznamte se s tímto zařízením, jeho ovládáním, provozem, prvky tohoto zařízení a možnými riziky spojenými s jeho nesprávným užíváním.
- Zajistěte, aby uživatel zařízení byl pečlivě seznámen s ovládáním, provozem, prvky tohoto zařízení a možnými nebezpečími, plynoucími z jeho užívání.
- Dbejte vždy bezpečnostních instrukcí uvedených na štítcích. Tyto štítky neodstraňujte, ani nepoškozujte. V případě poškození nebo nečitelnosti štítku kontaktujte dodavatele.
- Udržujte pracoviště v pořádku a čistotě. Nepořádek v pracovním prostoru může způsobit nehodu.
- Nikdy nepracujte ve stísněných nebo špatně osvětlených prostorech. Vždy zkontrolujte, zda je podlaha stabilní a zda je dobrý přístup

Nepokračujte v práci, pokud se na ni nemůžete plně soustředit.

- O své nářadí pečujte a udržujte je čisté.
- Rukojeti a ovládací prvky udržujte suché a beze stop olejů a tuků.
- Zabraňte přístupu, zvířat, dětí a nepovolaných osob.
- Nestrkejte nohy nebo ruce do pracovního prostoru.
- Nikdy neponechejte za provozu zařízení bez dozoru.
- Nepoužívejte zařízení pro jiný účel, než ke kterému je určeno.
- Při práci používejte osobní ochranné pracovní prostředky (např. brýle, chrániče sluchu, respirátor, bezpečnostní obuv apod.).
- Nepřepínejte se, používejte vždy obě ruce.
- Se zařízením nepracujte pod vlivem alkoholu a omamných látek.
- Trpíte-li závratěmi, oslabením nebo mdlobami, se zařízením nepracujte.
- Jakékoli úpravy zařízení nejsou povoleny. **NEPOUŽÍVEJTE** v případě, že zjistíte ohnutí, prasklinu nebo jiné poškození.
- Nikdy neprovádějte údržbu zařízení za provozu.
- Objeví-li se neobvyklý zvuk nebo jiný neobvyklý jev, okamžitě stroj zastavte a přerušte práci.
- Klíče a šroubováky vždy po použití odstraňte ze stroje.
- Před použitím stroje zkontrolujte, jsou-li pevně dotaženy všechny šrouby.
- Zajistěte správnou údržbu stroje. Před použitím zkontrolujte, zda u stroje nedošlo k poškození.
- Při údržbě a opravě používejte pouze originální náhradní díly.
- Použití přídatných zařízení nebo příslušenství nedoporučených dodavatelem může vést ke zraněním.
- Pro konkrétní práci zvolte vhodné zařízení. Nesnažte se přetěžovat přístroje či příslušenství s malým výkonem a používat je pro práci, která vyžaduje větší strojní zařízení.
- Zařízení nepřetěžujte. Práci odměřujte tak, aby mohlo bez námahy pracovat optimální rychlostí. Na poškození způsobené přetížením se nevztahuje záruka.
- Chraňte zařízení před nadměrnou teplotou a slunečním zářením.
- Zařízení není určeno pro práci pod vodou, ani ve vlhkém prostředí.
- Pokud zařízení delší dobu nepoužíváte, uložte ho na suchém uzamčeném místě mimo dosah dětí.
- Před spuštěním nářadí zkontrolujte všechny bezpečnostní prvky, zda pracují hladce a účinně. Pře – svědčte se, zda všechny pohyblivé díly jsou v dobrém stavu.
- Zkontrolujte, zda některé díly nejsou prasklé nebo zadřené, přesvědčte se, že všechny díly jsou správně nasazené. Kontrolujte i všechny další podmínky, které mohou ovlivnit funkci nářadí.

•Pokud není jinak uvedeno v tomto návodu, je nutné poškozené díly a bezpečnostní prvky opravit nebo vyměnit.

⚠ Sestavy

•Nepoužívejte zařízení, dokud není kompletně sestaveno podle pokynů manuálu.

⚠ Hydraulická zařízení

- Stopový únik kapaliny z hydraulické pumpy a hydraulických pracovních válců je standardní vlastností každé hydraulické pumpy a pracovního válce a není nijak na závadu činnosti. Její úbytek je nutno průběžně doplňovat.
- Před rozpojením spojů vždy zajistěte uvolnění provozního tlaku na atmosférický.
- Před začátkem práce kontrolujte těsnost všech spojů a případné netěsnosti ihned odstraňte.
- Pravidelně kontrolujte stav tlakových hadic. V případě jejich mechanického poškození nebo při zjištění netěsnosti, ihned přerušete práci a zajistěte jejich odbornou výměnu.
- Tlakové hadice nesmí být namáhány krutem – sledujte linku na povrchu hadice, která nesmí být zkroucená.
- Tlakové hadice nesmí být vedeny místy, kde hrozí nebezpečí mechanického poškození o ostré hrany nebo uskřípnutí.
- Nikdy nepřekračujte maximální zatížení hydraulického válce. Nepřekračujte maximální vysunutí pístnice, protože je možné násilím vysunout pístnici ven z válce.
- Pokud jsou odpojeny rychlospojky, vždy nasadte krytky, aby se hydraulický systém udržoval v čistotě.
- Pokud není zatížení hydraulického válce soustředné, čerpejte opatrně. Pokud musíte k čerpání používat nadměrnou sílu, zastavte práci a nastavte válec tak, aby zatížení bylo více soustředné. Toto opatření by mělo snížit vynakládanou sílu.
- Nepokládejte žádné těžké předměty na hydraulické hadice a nenechte hadice, aby se zauzlovaly. Vždy nechte hadice volné, aby se zabránilo jejich poškození a poškození spojek.
- Udržujte nářadí mimo dosah tepla a ohně, protože tím se nářadí může poškodit.

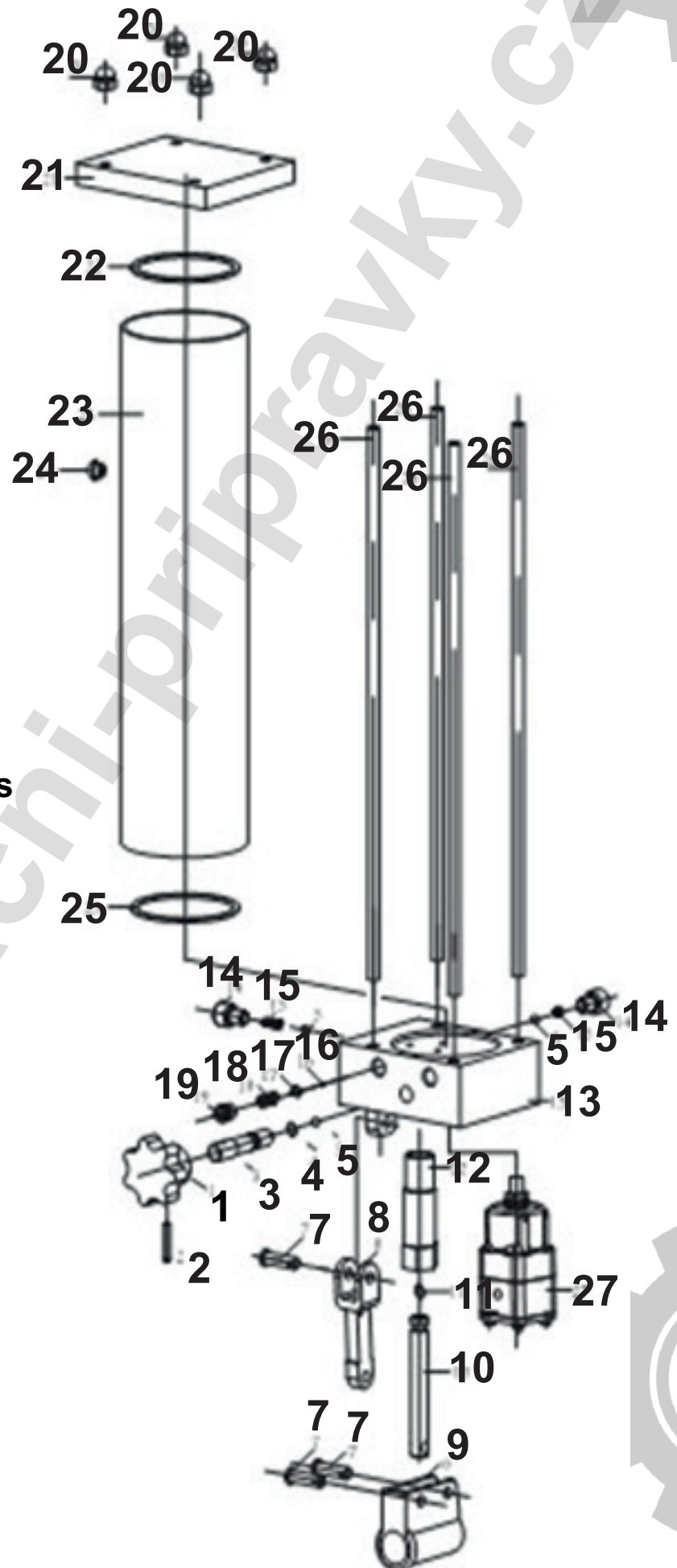
- Nové hadice profoukněte stlačeným vzduchem nebo propláchněte čistou hydraulickou kapalinou.
- Při průchodu konstrukcemi je nutno používat průchodky a jejich stav průběžně kontrolovat.
- Při případném úniku hydraulické kapaliny na podlahu pracoviště může dojít k uklouznutí. Proto je nutno uniklou kapalinu ihned odstranit a použité materiály (sorbenty nebo čistící vlnu) řádně uskladnit (do uzavíratelné plechové nádoby) a předat k odborné likvidaci dle Zákona o odpadech.
- Nemíchejte hydraulické kapaliny různých výrobců. Olej měňte v závislosti na intenzitě používání. Při občasném použití 1 × ročně. Při intenzivním použití 1 × za měsíc. Doporučujeme hydraulický olej HLP46, který je vhodný pro většinu běžných hydraulických zařízení.
- Dodržujte výměnné lhůty hydraulické kapaliny. První výměnu doporučujeme udělat po 1 měsíci provozu bez ohledu na využití zařízení.
- Při výměně, doplňování a manipulaci dbejte na čistotu hydraulické kapaliny. Nečistoty podstatně snižují životnost zařízení a způsobí nenávratné poškození zařízení.
- Používejte ochranné krytky a záslepky pro zabránění vniknutí nečistot do zařízení.

Silové zařízení

- Před začátkem údržbových prací na pneumatickém nebo hydraulickém zařízení zajistěte pozvolné snížení provozního tlaku na atmosférický.
- Obsahuje-li zařízení stlačené pružiny, zajistěte vždy jejich pozvolné a bezpečné uvolnění pomocí vhodného přípravku.

SCHÉMA SESTAVY

1. spínač
2. čep 5x24
3. uvolňovací ventil
4. o-kroužek
5. ventil 2ks
6. rukojeť držáku
7. čep 3ks
8. spojovací tyč
9. pouzdro tyče
10. píst
11. J-kroužek
12. pouzdro pístu
13. základní deska
14. šroub M8x12 15. pružina 2ks
16. kulový ventil
17. kulový ventil
18. bezpečnostní ventil
20. matka M8 4ks
21. víko zásobníku
22. o-kroužek
23. olejová nádrž
24. zátka napouštění oleje
25. o-kroužek
26. vratidlo 4ks
27. vzduchová pumpa



MONTÁŽ

- Než vyhodíte obal od přístroje, zkontrolujte, zda v něm nezůstaly nějaké součástky. Pokud ano, vyhledejte si díl v seznamu dílů nebo na schématu sestavení a příslušný díl nainstalujte.
- Díly smontujte podle obrázku výše
- Pumpu přišroubujte pomocí šroubů, podložek a matic
- Šroubové spoje důkladně utáhněte

PRÁCE SE ZAŘÍZENÍM

V případě zavzdušněného zařízení proveďte odvzdušení s nulovým zatížením.

Tento proces není nijak složitý a za pár minut máte hotovo. Nedoporučujeme užívání zavzdušněného setu k lisu, u kterého může dojít k neopravitelné škodě. Jak teda na to?

1. Vyšroubujte odvzdušňovací ventil z pumpy
2. Kovovou tyčkou několikrát po sobě pumpujte, aby se píst vysunul pár cm
3. Po provedení prvních dvou bodů nechte zařízení v klidu přibližně deset minut
4. Nechte píst zalézt zpátky do pumpy

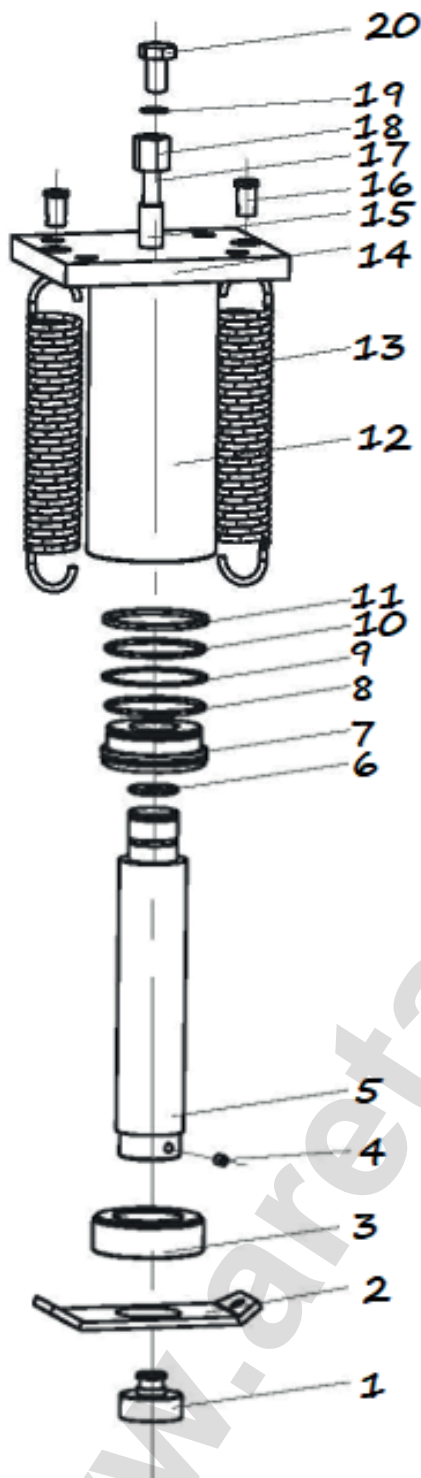
Tento proces provádějte před každým použitím a předcházejte tak zbytečným nepříjemnostem.

Ventil je potřeba uzavřít, a to jeho otočením ve směru hodinových ručiček.

Dostaňte vrchol pístu do potřebné výšky (výška předmětu + několik málo cm) a umístěte potřebný předmět do středu.

Následným pumpováním vytvoříte potřebný tlak, který se zobrazuje na manometru.

Po dosažení potřebného výsledku pomalu uvolněte ventilek, který vrátí válec do své polohy. Není potřeba otáčet ventilek rychle a přesahovat otočení o 180°.



1. tlaková hlava
2. držák pružin
3. vodící objímka
4. šroub M8x10
5. pístní tyč
6. sada o – kroužků
7. hlava pístu
8. sada o – kroužků
9. těsnění pístu
10. sada o – kroužků
11. pojistný kroužek
12. válec
13. vratná pružina
14. základní deska
15. vodící tyč
16. pružinový nástavec
17. svorka
18. matka
19. obdélníkové těsnění
20. šroub

ÚDRŽBA A ČIŠTĚNÍ

Správná údržba a čištění prodlouží životnost zařízení o několik let a vizuální stránka zůstane po celou dobu jako nová.

Nevyužívané sestavy k lisu skladujte v suchém prostředí a píst válce by měl být ve výchozí poloze.

Neustále kontrolujte stav a množství oleje, které mají za následek nižší tlak, než je uváděno.

UPOZORNĚNÍ!!!

Vzhledem k neustálému zdokonalování výrobků jsou fotografie a nákresy v tomto návodu pouze ilustrativní a mohou se lišit od zakoupeného zboží.

Tyto rozdíly nemohou být důvodem k podání stížnosti.