



Bezpečnostní informace

Před prvním použitím produktu si pozorně přečtěte tento návod. Uživatel je povinen seznámit se se všemi pokyny nezbytnými pro bezpečné používání a provoz a porozumět všem rizikům, která mohou při provozu vzniknout.

VAROVÁNÍ! PRO SNÍŽENÍ RIZIKA OSOBNÍHO ZRANĚNÍ:
Přečtěte si návod k obsluze:

Před použitím stojanu si důkladně přečtěte návod k obsluze. Seznámte se s výrobcem, doporučenými postupy a bezpečnostními pokyny.

Zamknuté nohy:

Zajistěte, že nohy podpěry jsou pevně uzamčeny v otevřené poloze, jak je uvedeno v návodu k obsluze. Nesnažte se stojan používat, pokud nohy nejsou správně uzamčeny.

Složené:

Podpěru používejte pouze ve stavu, kdy je plně otevřený. Nepokoušejte se na něm stát nebo sedět, zejména během provádění prací.

Nepřetěžujte:

Dodržujte maximální kapacitu podp, která je 1300 liber (590 kg). Nepřetěžujte ho přesahem této hmotnosti, abyste minimalizovali riziko selhání konstrukce.

Používejte na vhodném povrchu:

Umístěte stojan pouze na rovný, suchý, tvrdý a pevný povrch. Neumísťujte ho na nestabilní nebo kluzké plochy, abyste zabránili případnému sklouznutí. Opatrně při manipulaci:

Manipulujte s stojanem opatrně a dodržujte bezpečnostní postupy. Nedovolte, aby nedbalá manipulace způsobila riziko osobního zranění.

Pravidelná údržba:

Provádějte pravidelnou údržbu podpěry v souladu s návodem k obsluze. Ověřte si, že všechny součásti jsou v dobrém stavu a že nejsou žádné známky opotřebení.

Ochranné vybavení:

Při práci s pilou na stojanu používejte vhodné ochranné vybavení, jako jsou rukavice, ochranné brýle a chrániče sluchu.

Pravidla ukládání:

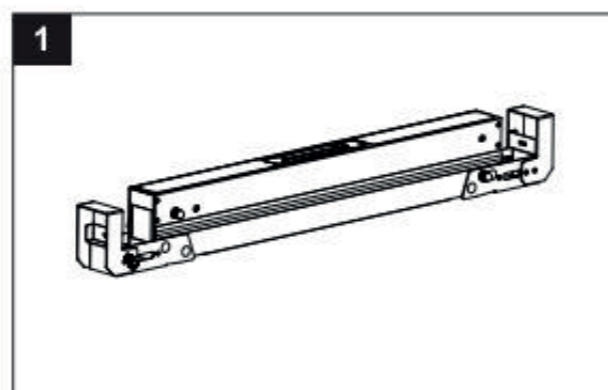
Ukládejte podpěru v souladu s pokyny v návodu k obsluze. Zabraňte jeho ukládání na místech, kde může představovat nebezpečí nebo být poškozen.

Výstraha před neoprávněným přístupem:

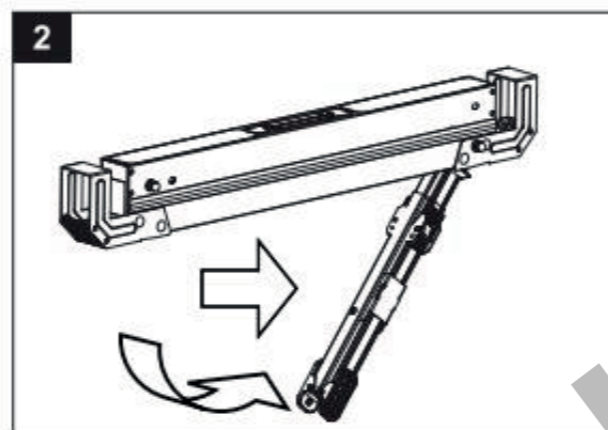
Informujte ostatní uživatele o nebezpečích spojených s používáním stojanu a zajistěte, aby byl přístup k němu omezen pouze na kvalifikované osoby seznámené s návodem k obsluze.

NÁVOD K NASTAVENÍ

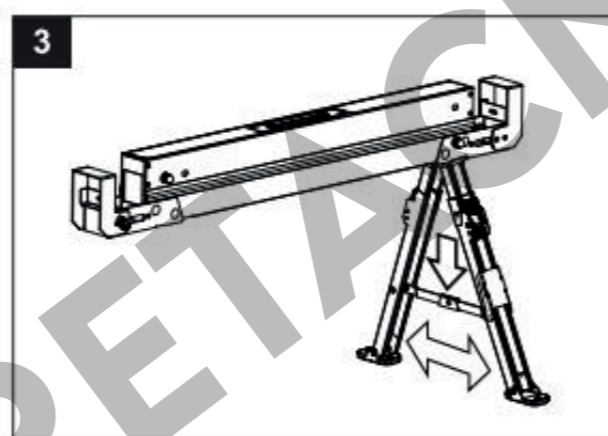
1. Sawhorse ve složené/přenesené poloze.



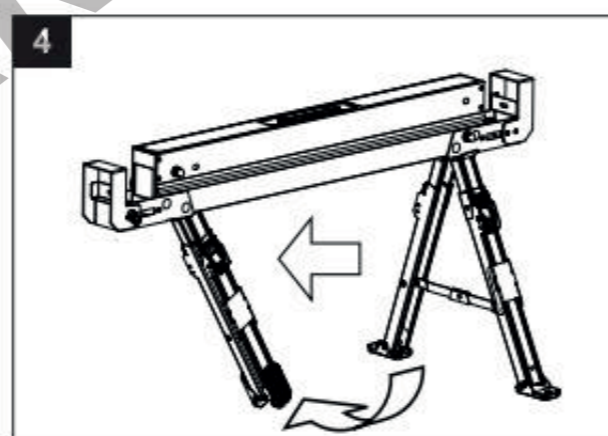
2. Nad místem označeným „ OPEN 1“ stiskněte uvolňovací tlačítko a zatáhněte dolní nohy, dokud nebudou podpěry 2x4 plně rozvinuty.



3. Oddělte nohy a zatlačte křížovou výztuhu naplocho.



4. Nad místem označeným CLOSE1 stiskněte uvolňovací tlačítko a sklopte jej dolů nohy až do úplného rozvinutí podpěr 2x4.

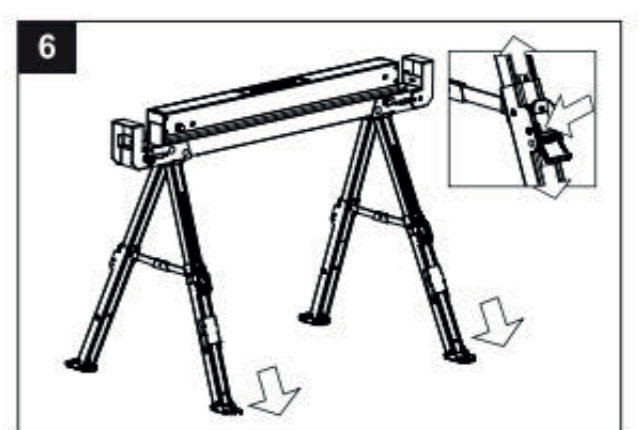


NÁVOD K NASTAVENÍ

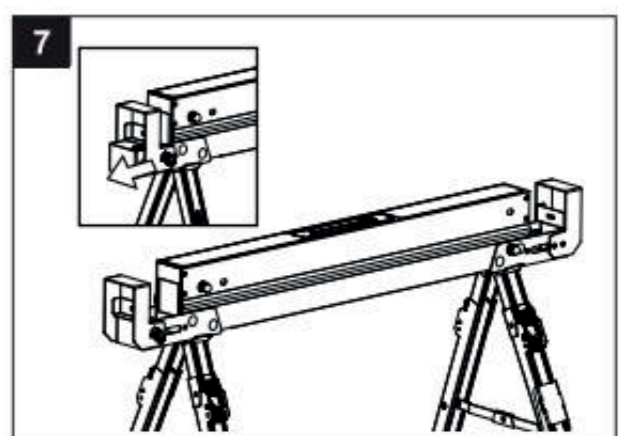
5. Oddělte nohy a zatlačte křížovou výztuhu naplocho.



6. Nohy se nastavují v krocích po 1 palci. Pro vysunutí zatáhněte za nohy dolů, dokud nezapadnou je uzamčen v požadované poloze. Pro zasunutí stiskněte tlačítko zámku a stáhněte nohy dolů mírně a poté zatlačte nohu nahoru.



7. PLS uvolněte knoflík a nastavte držák na požadovanou šířku a utáhněte knoflík. Rozsah je od 40 mm do 90 mm pro různé velikosti prkno.



8. Při spárování s druhou jednotkou a správném spojení pomocí 2x4 in podpěrných ramen může pracovní stůl unést až 2 600 liber.



Demontáž

1. Chcete-li zavíjet, otočte kroky 5 až 2, začněte nohou 2.
2. Ujistěte se, že pojistný kolík zapadá do hlavního krytu, aby byly nohy ve složené/přenesené poloze v bezpečí.