

MATABRO

MANUÁL

Hydraulická ohýbačka trubek 12 t
MODEL: MB-PB12T ZNAČKA: **MATABRO**



Před prvním použitím produktu si pozorně přečtěte tento návod. Uživatel je povinen seznámit se se všemi pokyny nezbytnými pro bezpečné používání a provoz a porozumět všem rizikům, která mohou při provozu vzniknout.



1. Bezpečnostní pravidla

- Před použitím zkontrolujte, zda je zařízení kompletní a zda funguje správně.
- Změny zavedené výrobcem, které způsobují zlepšení mohou být provedeny na zařízení bez jakékoli zmínky v příručce.
- Nikdy nepoužívejte zařízení, které je nefunkční nebo poškozené! Obráťte se na svého distributora nebo kvalifikovaného technika, který přístroj zkontroluje.
- Při práci vždy používejte ochranný oděv, ochranné rukavice, ochranu hlavy, ochranu sluchu, neklouzavou obuv, atd.
- Nenoste volné oblečení a visící šperky, které by se mohly dostat do pohyblivých částí stroje a způsobit poškození.
- V blízkosti místa práce se nemohou zdržovat děti a neoprávněné osoby.
- Před každým použitím zkontrolujte všechny díly zařízení.
- Poškozené díly musí být nahrazeny identickými náhradními díly.
- Nepoužívejte zařízení v blízkosti topných těles, otevřeného ohně nebo tam, kde se mohou vytvořit jiskry.
- Zařízení postavte na rovném, čistém a nekluzkém povrchu, který unese váhu zařízení.
- Zařízení používejte v dobře osvětlené místnosti.
- Nikdy nepřekračujte povolené zatížení pístu.
- Zkontrolujte, zda jsou všechny spoje těsné.
- Neprovádějte žádné změny na ohýbačce, pokud nejsou v souladu s pokyny.
- Nevystavujte přístroj dešti a přímému slunci.
- Nepracujte s přístrojem, pokud jste unaveni, pod vlivem alkoholu, drog nebo léků.
- Nedodržování pokynů může vést k vážnému poranění!

2. Obsluha

- Vyberte odpovídající ohýbací koleno (9-14) a nasad'te ho na hlavu pístu.
- Mezi ohýbací koleno (9-14) a operní válce (5) vložte trubku určenou na ohýbání.
- Uzavření ventilu (18) kalibrujte podle pokynů.

- Pumpujte za pomoci rukojeti (17) aby píšť vyšel ven a ohýbal trubku v odpovídajícím úhlu.

3. Likvidace zařízení

S likvidací zařízení se obraťte na místního distributora nebo dovozce zařízení nebo na nejbližší výkup šrotu.

4. Kontrola zařízení

V případě, že přístroj přestal fungovat nebo má slabý výkon, proveďte následující:

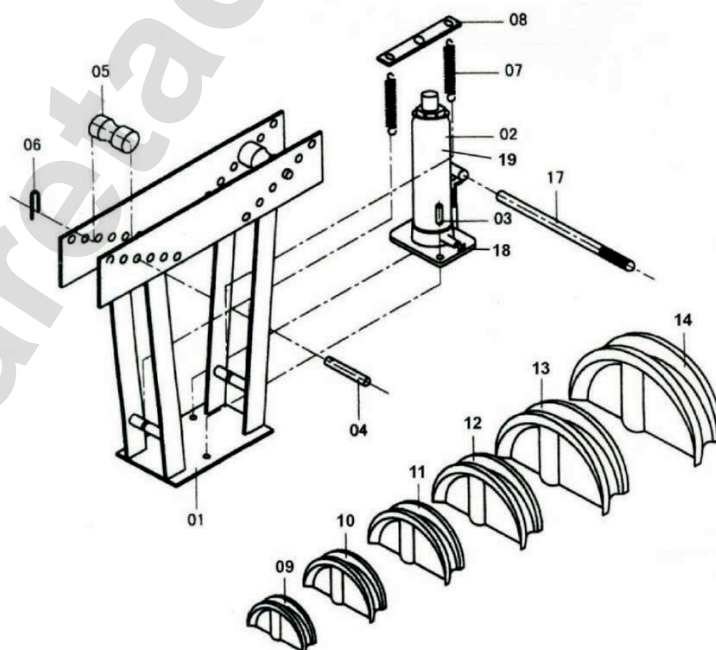
Vyšroubujte ventil (18).

Vytáhněte gumovou zátku (19).

Pumpujte rukojetí (17) krátce nahoru-dolů dokud nezačne vytékat olej z místa kde byla zátka.

Zasuňte gumovou zátku na místo.

5. Nákres



6. Seznam dílů

Číslo dílů	Popis	Počet
1	Rám	1
2	12 T píst	1
3	Šroub	2
4	Os operního válce	2
5	Operní válec	2
6	Závlačka	2
7	Pružina pro zpětný tah	2
8	Záchytná deska	1
9	Ohýbací koleno 1/2"	1
10	Ohýbací koleno 3/4"	1
11	Ohýbací koleno 1"	1
12	Ohýbací koleno 1 1/4"	1
13	Ohýbací koleno 1 1/2"	1
14	Ohýbací koleno 2"	1
15		
16		
17	Rukojeť	1
18	Ventil	1
19	Gumová zátka	1

UPOZORNĚNÍ!!!

Vzhledem k neustálému zdokonalování výrobků jsou fotografie a nákresy v tomto návodu pouze ilustrativní a mohou se lišit od zakoupeného zboží.

Tyto rozdíly nemohou být důvodem k podání stížnosti.