

# MATABRO

## MANUÁL

Sestava k lisu 20 t s dvourychlostní pumpou  
MODEL: MB-SET20TDP ZNAČKA: **MATABRO**



Před prvním použitím produktu si pozorně přečtete tento návod. Uživatel je povinen seznámit se se všemi pokyny nezbytnými pro bezpečné používání a provoz a porozumět všem rizikům, která mohou při provozu vzniknout.



**Vážený zákazníku, děkujeme Vám za zakoupení produktu MATABRO. Naše společnost je připravena Vám poskytnout své služby – než výrobek zakoupíte, při koupi o po zakoupení. V případě jakýchkoli dotazů, návrhů či doporučení kontaktujte naše obchodní místo. Vynasnažíme se Váš návrh zvážit a reagovat v rámci možností.**

První použití produktu je ve smyslu tohoto návodu právním krokem, kterým uživatel svou svobodnou vůlí stvrzuje, že tento návod řádně prostudoval, zcela pochopil jeho smysl a seznámil se se všemi riziky

**POZOR!** Nepokoušejte se uvést (popř. používat) zařízení dříve, než se seznámíte s celým návodem k obsluze. Návod uschovejte pro příští použití.

Pozornost je třeba věnovat zejména pokynům týkajících se bezpečnosti práce. Nedodržení nebo nepřesné provádění těchto pokynů může být příčinou úrazu vlastní osoby nebo osob jiných, popřípadě může dojít k poškození zařízení nebo zpracovávaného materiálu.

Dbejte zejména bezpečnostních instrukcí uvedených na štítcích, kterými je zařízení opatřeno. Tyto štítky neodstraňujte, ani nepoškozujte.

Sestava k lisu s dvourychlostní pumpou a maximálním tlakem až 20 tun je součástí lisu, který najde využití v každém autoservise, ale i u vás doma v dílně. Používá se pro lisování mnoha součástí a svou přesností zaručeně nezklame. Množství působícího tlaku na píst určuje počet pumpování a dá se snadno regulovat podle potřeby.

## TECHNICKÉ PARAMETRY

Zdvih pístu: cca 185 mm  
průměr pístnice: (beranu) 48 mm  
průměr krytu pístu: 72 mm  
výška krytu pístu: 320 mm  
ventil s hadicí pro ruční ovládání prodloužení pístu – délka hadice: 130 cm  
všechno naplněno olejem a připravené k provozu (hydraulický olej 46)  
včetně 2 pístních matic pro snadnou montáž

## BEZPEČNOSTNÍ OPATŘENÍ

**Zařízení může obsluhovat pouze osoba starší 18 let, řádně způsobilá, poučená a proškolená ze zásad bezpečnosti a ochrany zdraví při práci.**

Symboly používané v těchto instrukcích **⚠Pozor!**  
Označuje nebezpečí zranění nebo velké materiální škody.

### **⚠** Obecné

- Igelitové sáčky použité v obalu mohou být nebezpečné pro děti a zvířata.
- Seznamte se s tímto zařízením, jeho ovládáním, provozem, prvky tohoto zařízení a možnými riziky spojenými s jeho nesprávným užíváním.
- Zajistěte, aby uživatel zařízení byl pečlivě seznámen s ovládáním, provozem, prvky tohoto zařízení a možnými nebezpečími, plynoucími z jeho užívání.
- Dbejte vždy bezpečnostních instrukcí uvedených na štítcích. Tyto štítky neodstraňujte, ani nepoškozujte. V případě poškození nebo nečitelnosti štítku kontaktujte dodavatele.
- Udržujte pracoviště v pořádku a čistotě. Nepořádek v pracovním prostoru může způsobit nehodu.
- Nikdy nepracujte ve stísněných nebo špatně osvětlených prostorech. Vždy zkontrolujte, zda je podlaha stabilní a zda je dobrý přístup

Nepokračujte v práci, pokud se na ni nemůžete plně soustředit.

- O své nářadí pečujte a udržujte je čisté.
- Rukojeti a ovládací prvky udržujte suché a beze stop olejů a tuků.
- Zabraňte přístupu, zvířat, dětí a nepovolaných osob.
- Nestrkejte nohy nebo ruce do pracovního prostoru.
- Nikdy neponechejte za provozu zařízení bez dozoru.
- Nepoužívejte zařízení pro jiný účel, než ke kterému je určeno.
- Při práci používejte osobní ochranné pracovní prostředky (např. brýle, chrániče sluchu, respirátor, bezpečnostní obuv apod.).
- Nepřepínejte se, používejte vždy obě ruce.
- Se zařízením nepracujte pod vlivem alkoholu a omamných látek.
- Trpíte-li závratěmi, oslabením nebo mdlobami, se zařízením nepracujte.
- Jakékoli úpravy zařízení nejsou povoleny. **NEPOUŽÍVEJTE** v případě, že zjistíte ohnutí, prasklinu nebo jiné poškození.
- Nikdy neprovádějte údržbu zařízení za provozu.
- Objeví-li se neobvyklý zvuk nebo jiný neobvyklý jev, okamžitě stroj zastavte a přerušte práci.
- Klíče a šroubováky vždy po použití odstraňte ze stroje.
- Před použitím stroje zkontrolujte, jsou-li pevně dotaženy všechny šrouby.
- Zajistěte správnou údržbu stroje. Před použitím zkontrolujte, zda u stroje nedošlo k poškození.
- Při údržbě a opravě používejte pouze originální náhradní díly.
- Použití přídatných zařízení nebo příslušenství nedoporučených dodavatelem může vést ke zraněním.
- Pro konkrétní práci zvolte vhodné zařízení. Nesnažte se přetěžovat přístroje či příslušenství s malým výkonem a používat je pro práci, která vyžaduje větší strojní zařízení.
- Zařízení nepřetěžujte. Práci odměřujte tak, aby mohlo bez námahy pracovat optimální rychlostí. Na poškození způsobené přetížením se nevztahuje záruka.
- Chraňte zařízení před nadměrnou teplotou a slunečním zářením.
- Zařízení není určeno pro práci pod vodou, ani ve vlhkém prostředí.
- Pokud zařízení delší dobu nepoužíváte, uložte ho na suchém uzamčeném místě mimo dosah dětí.
- Před spuštěním nářadí zkontrolujte všechny bezpečnostní prvky, zda pracují hladce a účinně. Pře – svědčte se, zda všechny pohyblivé díly jsou v dobrém stavu.
- Zkontrolujte, zda některé díly nejsou prasklé nebo zadřené, přesvědčte se, že všechny díly jsou správně nasazené. Kontrolujte i všechny další podmínky, které mohou ovlivnit funkci nářadí.

•Pokud není jinak uvedeno v tomto návodu, je nutné poškozené díly a bezpečnostní prvky opravit nebo vyměnit.

### **⚠ Sestavy**

•Nepoužívejte zařízení, dokud není kompletně sestaveno podle pokynů manuálu.

### **⚠ Hydraulická zařízení**

- Stopový únik kapaliny z hydraulické pumpy a hydraulických pracovních válců je standardní vlastností každé hydraulické pumpy a pracovního válce a není nijak na závadu činnosti. Její úbytek je nutno průběžně doplňovat.
- Před rozpojením spojů vždy zajistěte uvolnění provozního tlaku na atmosférický.
- Před začátkem práce kontrolujte těsnost všech spojů a případné netěsnosti ihned odstraňte.
- Pravidelně kontrolujte stav tlakových hadic. V případě jejich mechanického poškození nebo při zjištění netěsnosti, ihned přerušete práci a zajistěte jejich odbornou výměnu.
- Tlakové hadice nesmí být namáhány krutem – sledujte linku na povrchu hadice, která nesmí být zkroucená.
- Tlakové hadice nesmí být vedeny místy, kde hrozí nebezpečí mechanického poškození o ostré hrany nebo uskřípnutí.
- Nikdy nepřekračujte maximální zatížení hydraulického válce. Nepřekračujte maximální vysunutí pístnice, protože je možné násilím vysunout pístnici ven z válce.
- Pokud jsou odpojeny rychlospojky, vždy nasadte krytky, aby se hydraulický systém udržoval v čistotě.
- Pokud není zatížení hydraulického válce soustředné, čerpejte opatrně. Pokud musíte k čerpání používat nadměrnou sílu, zastavte práci a nastavte válec tak, aby zatížení bylo více soustředné. Toto opatření by mělo snížit vynakládanou sílu.
- Nepokládejte žádné těžké předměty na hydraulické hadice a nenechte hadice, aby se zauzlovaly. Vždy nechte hadice volné, aby se zabránilo jejich poškození a poškození spojek.
- Udržujte náradí mimo dosah tepla a ohně, protože tím se náradí může poškodit.



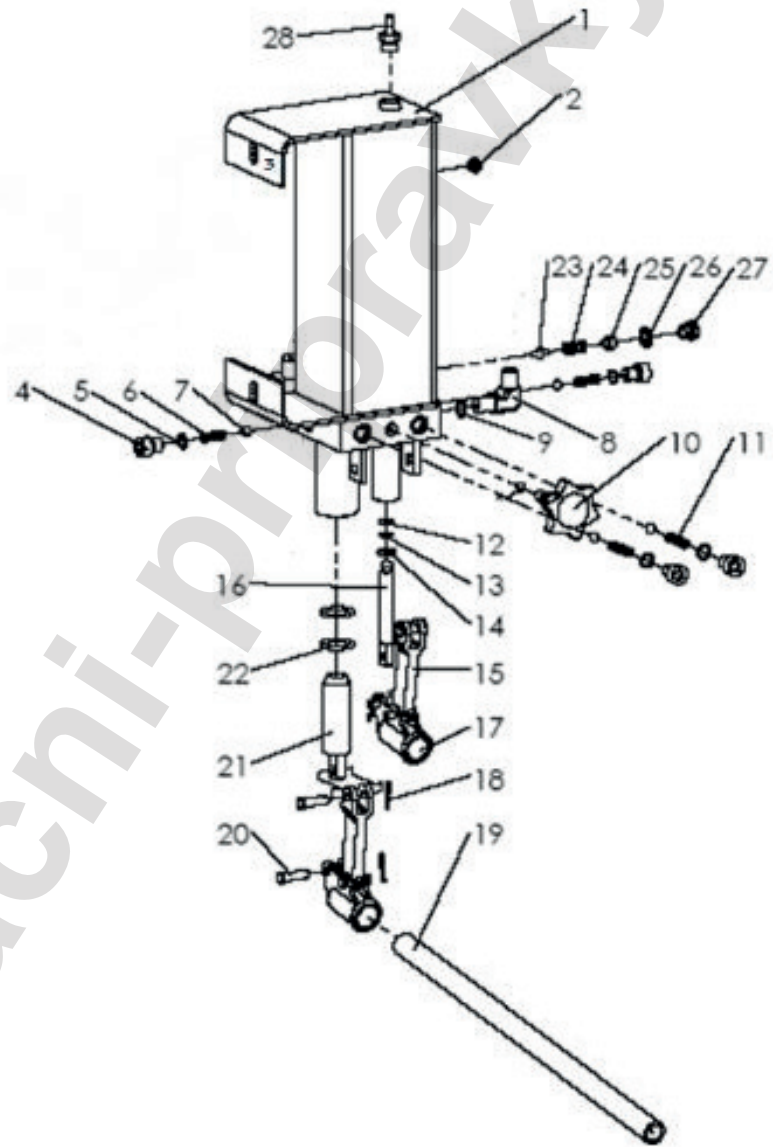
- Nové hadice profoukněte stlačeným vzduchem nebo propláchněte čistou hydraulickou kapalinou.
- Při průchodu konstrukcemi je nutno používat průchodky a jejich stav průběžně kontrolovat.
- Při případném úniku hydraulické kapaliny na podlahu pracoviště může dojít k uklouznutí. Proto je nutno uniklou kapalinu ihned odstranit a použité materiály (sorbenty nebo čistící vlnu) řádně uskladnit (do uzavíratelné plechové nádoby) a předat k odborné likvidaci dle Zákona o odpadech.
- Nemíchejte hydraulické kapaliny různých výrobců. Olej měňte v závislosti na intenzitě používání. Při občasném použití 1 × ročně. Při intenzivním použití 1 × za měsíc. Doporučujeme hydraulický olej HLP46, který je vhodný pro většinu běžných hydraulických zařízení.
- Dodržujte výměnné lhůty hydraulické kapaliny. První výměnu doporučujeme udělat po 1 měsíci provozu bez ohledu na využití zařízení.
- Při výměně, doplňování a manipulaci dbejte na čistotu hydraulické kapaliny. Nečistoty podstatně snižují životnost zařízení a způsobí nenávratné poškození zařízení.
- Používejte ochranné krytky a záslepky pro zabránění vniknutí nečistot do zařízení.

## Silové zařízení

- Před začátkem údržbových prací na pneumatickém nebo hydraulickém zařízení zajistěte pozvolné snížení provozního tlaku na atmosférický.
- Obsahuje-li zařízení stlačené pružiny, zajistěte vždy jejich pozvolné a bezpečné uvolnění pomocí vhodného přípravku.

**SCHÉMA SESTAVY**

1. zásobník oleje
2. plnicí zátka zásobníku
3. závit
4. šroub 4ks
5. o-kroužek 10,6x1,8
6. pružina 2ks
7. ocelová kulička 9 4ks
8. pravouhý výstup
9. o-kroužek 12,5x2,65
10. olejový ventil
11. pružina 2ks
12. o-kroužek 6,6x3
13. o-kroužek 11,88x3
14. o-kroužek (12,5 x 2,65)
15. konektor 2ks
16. píst pomalého čerpadla
17. zásuvka rukojeti 2ks
18. dělený kolík 6ks
19. rukojeť konektoru
20. kolík jádra čerpadla 6ks
21. píst rychlého čerpadla
22. o-kroužek 25x3,55 2ks
23. trojúhelníkový ventil
24. pružina
25. nastavitelný tlakový šroub
26. měděná podložka
27. šroubová krytka
28. odvodušňovací ventil



## MONTÁŽ

- Než vyhodíte obal od přístroje, zkontrolujte, zda v něm nezůstaly nějaké součástky. Pokud ano, vyhledejte si díl v seznamu dílů nebo na schématu sestavení a příslušný díl nainstalujte.
- Díly smontujte podle obrázku výše
- Pumpu přišroubujte pomocí šroubů, podložek a matic
- Šroubové spoje důkladně utáhněte

## PRÁCE SE ZAŘÍZENÍM

V případě zavzdušněného zařízení proveďte odvzdušení s nulovým zatížením.

Tento proces není nijak složitý a za pár minut máte hotovo. Nedoporučujeme užívání zavzdušněného setu k lisu, u kterého může dojít k neopravitelné škodě. Jak teda na to?

1. Vyšroubujte odvzdušňovací ventil z pumpy
2. Kovovou tyčkou několikrát po sobě pumpujte, aby se píst vysunul pár cm
3. Po provedení prvních dvou bodů nechte zařízení v klidu přibližně deset minut
4. Nechte píst zalézt zpátky do pumpy

Tento proces provádějte před každým použitím a předcházejte tak zbytečným nepříjemnostem.

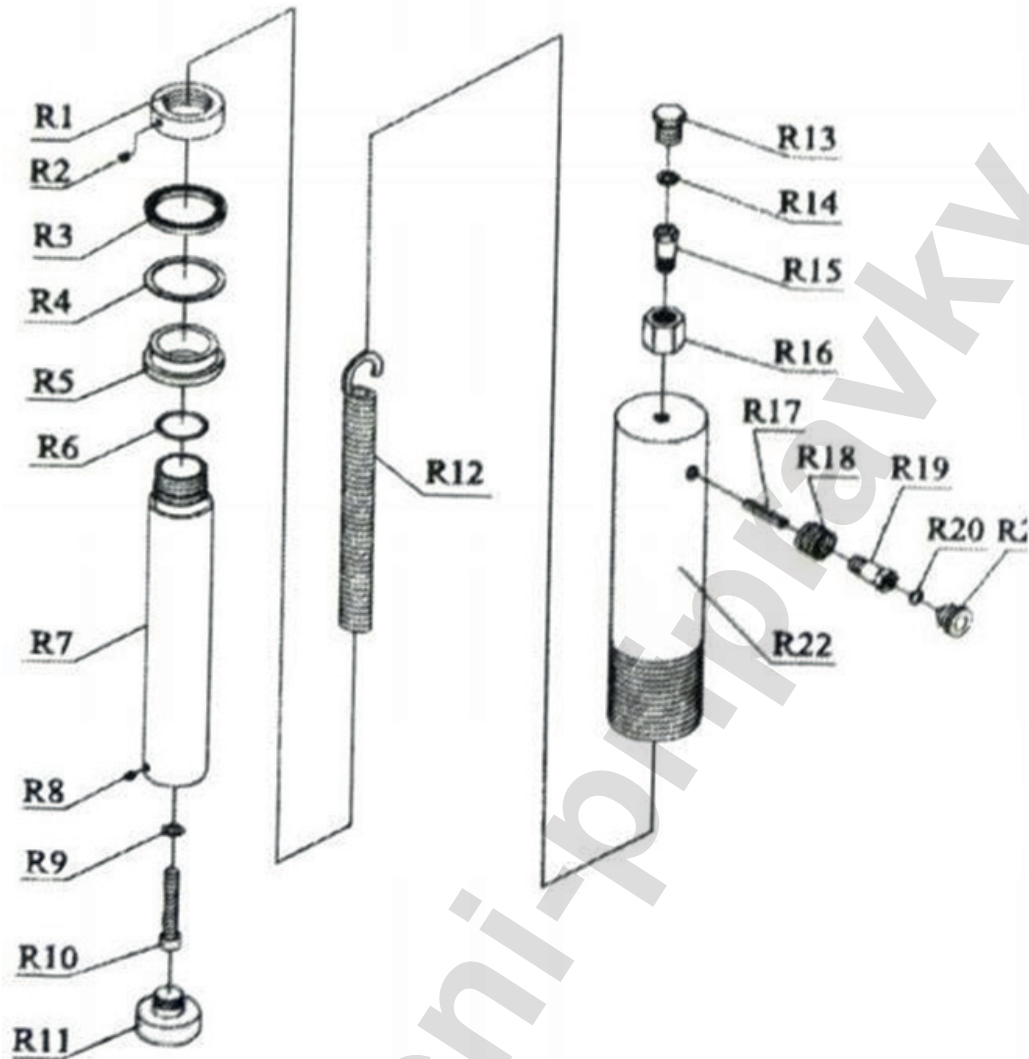
Ventil je potřeba uzavřít, a to jeho otočením ve směru hodinových ručiček.

Dostaňte vrchol pístu do potřebné výšky (výška předmětu + několik málo cm) a umístěte potřebný předmět do středu.

Následným pumpováním vytvoříte potřebný tlak, který se zobrazuje na manometru.

Po dosažení potřebného výsledku pomalu uvolněte ventilek, který vrátí válec do své polohy. Není potřeba otáčet ventilek rychle a přesahovat otočení o 180°.





R1 Matice

R2 Šroub M6x6

R3 Těsnící kroužek

R4 Kroužek

R5 Objímka

R6 O – kroužek

R7 Píst

R8 Šroub M6x10

R9 Těsnění

R10 Trn M10

R11 Patka pístu

R12 Pružina

R13 Šroub

R14 Nylonový kroužek

R15 Spojka manometru

R16 Matice manometru

R17 Spojovací trubice

R18 Spojovací matice

R19 Spojka

R20 O -kroužek

R21 Zátka

R22 Válec

## ÚDRŽBA A ČIŠTĚNÍ

Správná údržba a čištění prodlouží životnost zařízení o několik let a vizuální stránka zůstane po celou dobu jako nová.

Nevyužívané sestavy k lisu skladujte v suchém prostředí a píst válce by měl být ve výchozí poloze.

Neustále kontrolujte stav a množství oleje, které mají za následek nižší tlak, než je uváděno.

### UPOZORNĚNÍ!!!

Vzhledem k neustálému zdokonalování výrobků jsou fotografie a nákresy v tomto návodu pouze ilustrativní a mohou se lišit od zakoupeného zboží.

Tyto rozdíly nemohou být důvodem k podání stížnosti.