



DÍLENSKÝ MYCÍ STŮL 150 L

Redats D-470



**PŘEKLAD ORIGINÁLNÍHO
NÁVODU K POUŽITÍ
verze A.1.0 srpen 2019**



Před zahájením práce s myčkou si prosím pečlivě přečtěte návod k obsluze.

1. Upozornění:

Před zahájením práce se zařízením si pečlivě prostudujte tento návod k obsluze.

1. Naplňte myčku až po úroveň pracovní police – tuto úroveň nepřekračujte.
2. Nenalévejte kapaliny s teplotou varu nižší než 150 °C.
3. Používejte výhradně čisticí prostředky na bázi minerálního oleje nebo jiné přírodní suroviny.
4. Tento čistič používejte výhradně v dobře větraných prostorách.
5. Během práce se zařízením nekuřte
6. Během práce udržujte zařízení v dostatečné vzdálenosti od zdrojů tepla
7. Během provozu se stroje nedotýkejte.
8. Neblokujte ani nepřesouvejte víko
9. Vždy vyměňujte poškozené díly

2. Návod k montáži

1. Vyjměte zařízení z obalu a zkontrolujte, zda není poškozené.
2. Vyjměte součásti z vnitřku zařízení
3. Připravte si čistý a pevný povrch na podlaze a položte stroj na víko (ujistěte se, že je víko uzavřené)
4. Namontujte 4 nohy na úchyty pomocí šroubů s křížovou hlavou M6x12. POZOR: NEUTAHUJTE!
5. Umístěte spodní polici mezi nohy – rovnou stranou nahoru a upevněte ji pomocí šroubů s křížovou hlavou M6x12 a šestihranných matic M6.
6. Všechny šrouby na spodní polici pečlivě utáhněte.
7. Utáhněte šrouby z bodu 4.
8. Umístěte zařízení do svislé polohy a držte dvířka zavřená.
9. Namontujte polici a košík na zařízení.
10. Namontujte čerpadlo a připojte jej k zásuvce na boku stroje.
11. Spusťte zařízení. Kapalina by měla začít vytékat z nastavitelného výstupu.

3. Čištění zařízení

Voda/domácí čisticí prostředky (rozsah pH: 6–8)

Upozornění!

Použití rozpouštědel (například tetrachlorethylenu nebo ethylchloridu) s jinými vlastnostmi, než jsou uvedeny výše, může poškodit čerpadlo.

4. Problémy a řešení

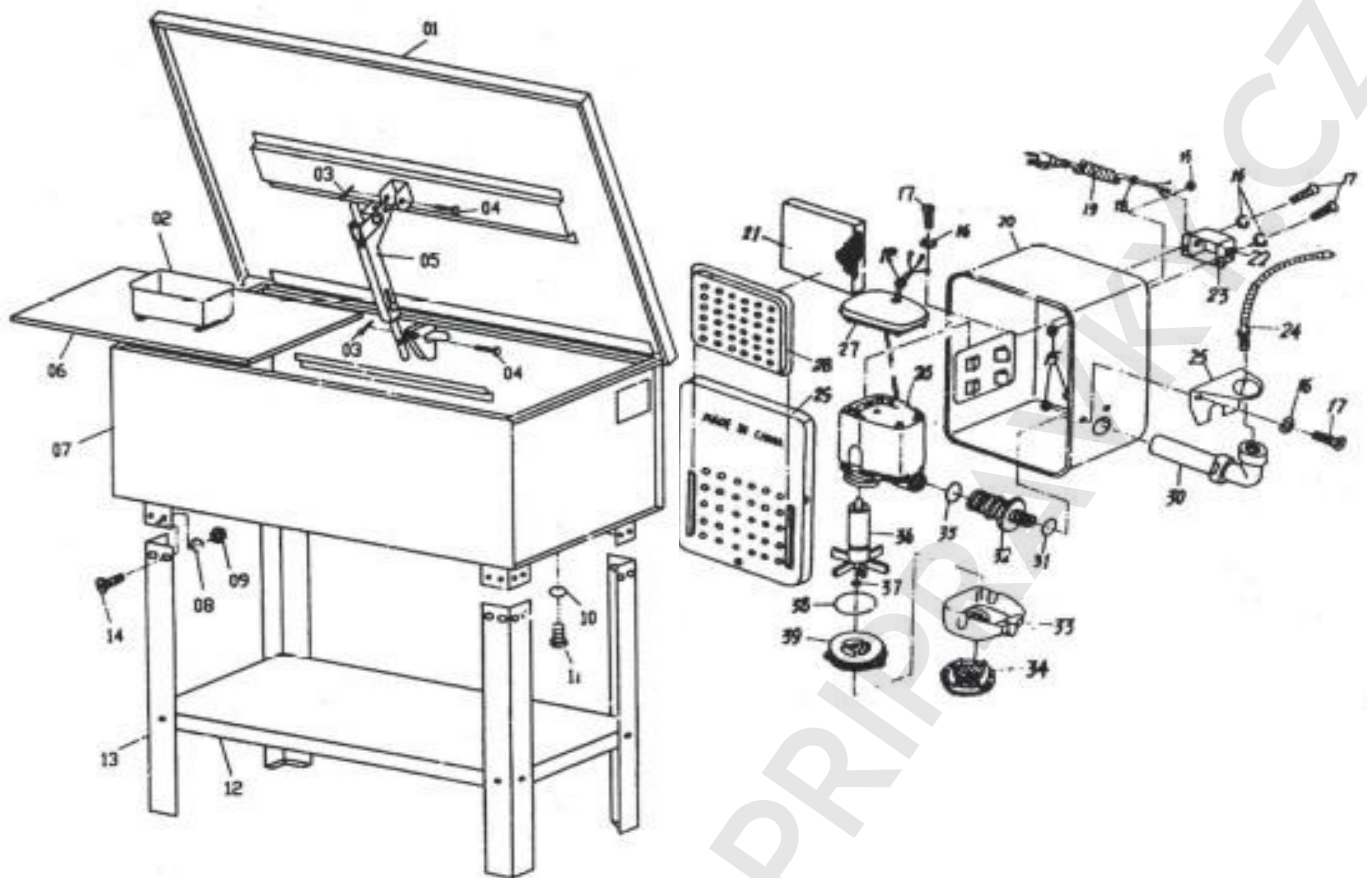
Jedinou poruchou, která se u myčky v dílně může vyskytnout, je snížený průtok nebo jeho úplný výpadek. Příčinou takové poruchy může být cizí předmět v hadici.

5. Odstranění cizího tělesa

1. Zkontrolujte, zda svítí kontrolka na krytu
2. Použijte šroubovák s izolovanou rukojetí
3. Odpojte napájecí kabel, vyjměte hadici z přepadové trubky
4. Po odšroubování 3 šroubů sejměte přední část krytu čerpadla. Odstraňte cizí předměty nacházející se v okolí oběžného kola.
5. Znovu smontujte v opačném pořadí.

6. Technické údaje a konstrukce

Specifikace	Dilenská pračka
Rozměry	115x56x90cm
Velikost nádrže	106 cm x 52 cm x 26 cm
Maximální množství agenta mytí	150 litrů
Maximální průtok	20 l/min
Celková hmotnost	45 kg



Č.	Popis	Počet	Č.	Popis	Množství
01	Víko	1	20	Kryt čerpadla	1
02	Košík	1	21	Filtr	1
03	Pružinová podložka	4	22	Spínač	1
04	Čep	4	23	Kryt spínače	1
05	Pohon víka	1	24	Ohebný kohoutek	1
06	Pracovní police	1	25	Podstavec kohoutku	1
07	Vana	1	26	Čerpadlo	1
08	Pružná podložka	24	27	Horní kryt čerpadla	1
09	Matice	24	28	Kryt filtru	1
10	O-kroužek	1	29	Kryt skříně čerpadla	1
11	Zátka	1	30	Plastová trubka – koleno	1
12	Police	1	31	Plastová podložka	1
13	Nohy myčky	4	32	Vodovodní kohoutek	1
14	Křížové šrouby	24	33	Umístění knoflíku	1
15	Matice	5	34	Filtr	1
16	Pružinová podložka	5	35	Těsnicí kroužek	1
17	Upevňovací šroub	5	36	Rotor	1
18	Kryt kabelu	2	37	Tenká podložka	2
19	Kabel a zástrčka	1	38	Těsnicí kroužek	1
			39	Držák rotoru	1

ZÁRUČNÍ PODMÍNKY A ZÁRUČNÍ LIST

1. P.H.U. SZCZEPAN Krzysztof Szczepaniak, se sídlem v Jablonne u Lublinu, Jabłonna-Majątek 12, 23-114 Jabłonna (dále jen „Zárukodavce“) poskytuje záruku na níže uvedené zboží za níže stanovených podmínek.
2. Záruční doba činí 24 měsíců (v případě nákupu firemním zákazníkem činí záruční doba 12 měsíců) ode dne převzetí zboží zakoupeného od Garanta nebo jeho obchodního partnera Kupujícím. Po uplynutí záruční lhůty poskytuje Garant servisní služby za poplatek na náklady kupujícího. Kupující ztrácí nárok na záruku, pokud poruší její podmínky.
3. Základem pro poskytnutí záruky je tento záruční list s razítkem a podpisem prodejce nebo předložení dokladu o koupi (účtenka, faktura)
4. Odpovědnost ručitele z titulu této záruky se omezuje na zboží dodané a používané na území Polska.
5. Zárukový poskytovatel odpovídá pouze za vady zboží vzniklé z příčin spočívajících ve věci samotné nebo vyplývajících z technologických chyb při výrobě.
6. V případě výskytu výrobních a materiálových vad zboží v záruční době zajistí garant po ověření oprávněnosti reklamace bezplatné odstranění vad do 90 dnů od data přijetí vadného zboží (tato lhůta se může prodloužit z důvodů nezávislých na garantovi). Zárukový poskytovatel se zavazuje doručit oprávněné osobě na své náklady zboží na místo, kam bylo doručeno v době prodeje.
7. Kupující je povinen provádět pravidelné prohlídky v stanovených termínech. Pravidelné prohlídky mají za cíl zajistit bezpečnost používání zařízení.
8. Osoba uplatňující nárok z záruky je povinna doručit zboží na náklady Garanta do jeho sídla.
9. Kupující je povinen umožnit garantovi ověření příčin nahlášené reklamace, v opačném případě se termín provedení záručních oprav změní.
10. Záruka se nevztahuje na zboží, které bylo poškozeno v důsledku:
 - nesprávné přepravy zboží ze strany kupujícího
 - obsluhy a údržby zboží v rozporu s návodem k obsluze,
 - provozování zboží v nepříznivých klimatických podmínkách, které překračují pokyny uvedené v návodu k obsluze
 - nesprávného používání – nedodržení pokynů a termínů údržby zařízení uvedených v návodu k obsluze
 - použití vlastních součástí vybavení kupujícím bez dohody s garantem,
 - provádění úprav a oprav Kupujícím bez souhlasu Zárukového servisu
 - mechanického poškození – prasklin, škrábanců, promáčknutí,
 - poškození způsobených třetími osobami nebo v důsledku náhodných událostí a živelních pohrom
11. Veškerá poškození uvedená v bodě 10 nebo jiná poškození způsobená vinou uživatele mohou být opravena na jeho náklady.
12. Záruka se nevztahuje na údržbové a servisní činnosti popsané v návodu k obsluze, tj. kalibrace, výměna oleje, napnutí řemene, mazání kluzných částí atd., ani části stroje podléhající provoznímu opotřebení (tj. rychloupínací matice, hřídele, gumy, nástavce: válečků, kluzáků, čelistí, klepadel atd.).
13. V případě neoprávněné reklamace nebo závady způsobené vinou zákazníka hradí zákazník náklady vzniklé garantovi, které mohou zahrnovat cestovní výdaje, náklady na kurýrní přepravu, náklady na technickou prohlídku, náklady na opravu, náklady na vyměněné součásti a čištění opotřebitelných součástí.
14. Nepodstatné vady zboží, které zůstávají po montáži neviditelné a nemají vliv na jeho užitnou hodnotu, např. škrábance, odlupování barvy, zbarvení plastových dílů, nejsou předmětem reklamace.
15. V případě, že vadu nelze odstranit a výrobek je i nadále způsobilý k užívání, má uživatel právo na:
 - vrácení částky odpovídající snížení kvality výrobku,
 - výměny vadného výrobku za výrobek v plné hodnotě,
16. V souvislosti s poskytnutím záruky prodávající vylučuje odpovědnost z titulu záruky za vady. To se však nevztahuje na spotřebitele.



Jabłonna - Majątek 12

23-114 Jabłonna

DIČ: 712-254-67-61

tel. 81-565-71-71, fax 81-470-93-67, sklep@phu-szczepan.pl, www.phu-szczepan.pl, redats.pl



Originální prohlášení o shodě ES

CE-1

1/2019

PHU SZCZEPAN

Vybavení pro vulkanizaci a autoservisy

Jabłonna-Majątek 12

23-114 Jabłonna

Produkt:

Dílenský mycí stůl 150 l

Model: REDATS D-470

Prohlašuji s plnou odpovědností na základě:

certifikátu ES, číslo: 0E171123.JOMTO85 ze dne 23.11.2017 vydaného notifikovaným certifikačním orgánem: Ente Certificazione Macchine Srl Via Ca' Bella, 243 – Loc. Castello di Serravalle – 40053

Valsamoggia (BO) - ITALY

že výrobek je v souladu se základními požadavky směrnice:

2006/42/ES, 2014/35/EU

a podrobnými požadavky obsaženými v harmonizovaných normách

EN ISO 12100:2010

Bezpečnost strojních zařízení -- Obecné zásady navrhování --
Posuzování

rizik a snižování rizik

PN -EN 60204-1:2006+A1:2009

Bezpečnost strojních zařízení -- Elektrické vybavení strojů -- Část
1: Obecné požadavky

Toto prohlášení je základem pro označení výrobku značkou CE.

Tato prohlášení se vztahuje výhradně na stroje ve stavu, v jakém byly uvedeny na trh, a nezahrnuje součásti přidané konečným uživatelem ani následné úpravy jím provedené.

Technická dokumentace je k dispozici v sídle společnosti PHU SZCZEPAN Wyposażenie Wulkanizacji i Warsztatów, Jabłonna Majątek 12; 23-114 Jabłonna.

Jabłonna-Majątek, srpen 2019

