



## STAHOVÁK PRUŽIN 1T REDATS H-450



### ORIGINÁLNÍ NÁVOD K POUŽITÍ verze V.1.1 srpen 2025



Před zahájením práce s odstraňovačem si prosím pečlivě přečtete  
návod k obsluze.

**Důležité!**

Pečlivě si prostudujte tento návod. Zvláštní pozornost věnujte bezpečnostním pokynům. Používejte výrobek výhradně k účelům, pro které byl navržen. Použití stahovače k jiným účelům může vést k vážným zraněním. Návod si uschovejte.

**1. Bezpečnostní pokyny**

- Udržujte stahovač v dobrém stavu – pravidelné čištění zařízení zajistí dlouhodobý a bezproblémový provoz.
- Maximální nosnost je 1 tuna. Nepřekračujte doporučené hodnoty nosnosti.
- Používejte zvedák výhradně pro práci s osobními a lehkými užitkovými vozidly. Nepoužívejte jej k žádným jiným účelům.
- Uchovávejte mimo dosah dětí.
- Uživatel nesmí mít volný oděv – odstraňte volné předměty, jako jsou hodinky, šperky nebo prsteny
- Během práce noste ochranné brýle. Používejte protiskluzovou obuv.
- Umístěte stahovač na rovný, plochý povrch. Držte ruce a nohy v bezpečné vzdálenosti od pracujícího zařízení.
- Zařízení umístěte na povrch, který unese jeho hmotnost. Udržujte povrch čistý a bez jakýchkoli nečistot a zajistěte dostatečné osvětlení.
- Před každým použitím zařízení důkladně zkontrolujte, zda není poškozené.
- Při nasazování pružin buďte velmi opatrní – ujistěte se, že jsou závitů správně umístěny v třmenech.
- Chraňte součásti stahovače před kontaktem s tekutinami
- Je zakázáno používat stahovač osobám pod vlivem alkoholu, drog nebo léků, které mohou ovlivnit rychlost reakce.
- Stahovač nesmí používat osoby bez příslušného školení.
- Neprovádějte ŽÁDNÉ úpravy konstrukce stahovače pružin
- Nepoužívejte brzdovou kapalinu ani žádné jiné kapaliny místo hydraulického oleje. Jako mazivo používejte výhradně vysoce kvalitní hydraulický olej.
- Zařízení skladujte výhradně v suchých a uzavřených prostorách – nesmí být vystaveno dešti, sněhu a extrémně nízkým teplotám.
- Pokud zařízení vyžaduje opravu, kontaktujte náš servis.

**2. Technické údaje**

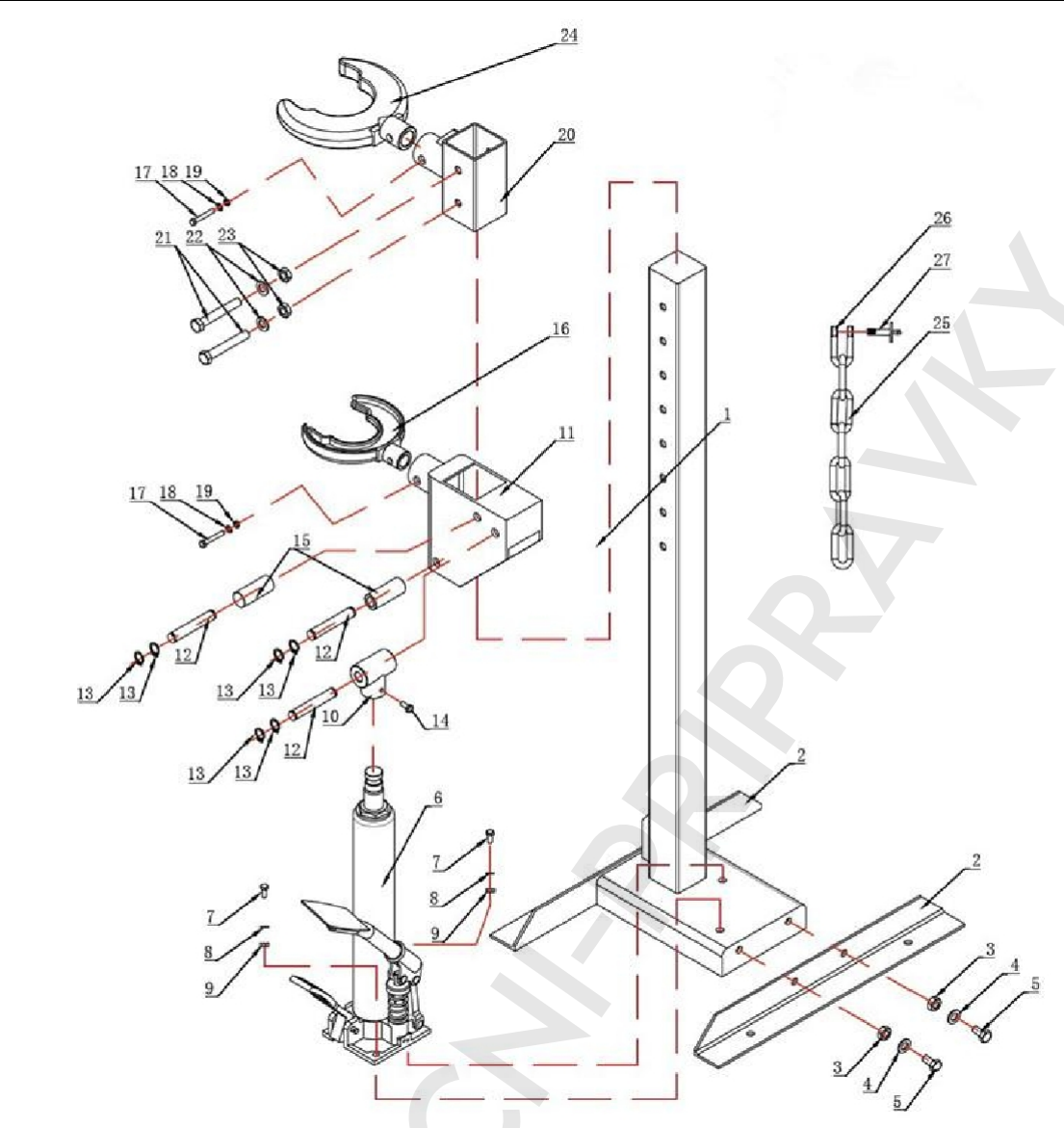
Maximální tlak	1 t
Průměr pružiny	100–170 mm
Pracovní rozsah	135–490 mm
Rozměry balení (v x š x h)	1120 x 500 x 500 mm
Hmotnost	31 kg

**3. Sestavení**

Při montáži stahovače použijte schéma jako vodítko. Postupujte podle následujících kroků:

1. Zařízení je nutné před použitím smontovat.
2. Připevněte ocelový úhelník (2) k základně konzoly pomocí šroubů (5), matic (3) a podložek (4). Ujistěte se, že jsou ocelové úhelníky bezpečně připevněny k základně, protože zajišťují stabilitu a budou použity k upevnění zařízení k podlaze.
3. Vložte spouštěcí pedál do otvoru na hydraulickém zvedáku a zajistěte jej čepem a závlačkou.
4. Namontujte upevňovací kroužky (13) do drážek na každém válci (12).
5. Nasuňte horní podpěru (20) na svislý nosník (1) do požadované výšky a vyrovnejte dva otvory nosníku (1) se dvěma otvory podpěry (20). Provlečte dva šrouby (21) otvory a na druhé straně namontujte podložky (22) a matice (23).
6. Přiložené dva páry pružinových úchytů správně spárujte. Nepoužívejte nesourodé páry úchytů. Namontujte úchyty na spodní a horní podpěru pomocí šroubů (17), podložek (18) a matic (19).
7. Z důvodu bezpečnosti uživatele je nyní nutné zařízení bezpečně připevnit k podkladu. V úhelnících se nacházejí montážní otvory, které umožňují upevnění zařízení.

**VAROVÁNÍ!** Bez ohledu na použitou metodu upevnění se ujistěte, že je zařízení správně upevněno a nemůže se převrátit.



Č.	Název	Množství	Č.	Název	Množství
1	Svislá konzola	1	15	Pouzdro hřídele Φ14x63xΦ25	2
2	Úhelník	2	16	Malý úchyt	2
3	Matice M10	4	17	Šroub M12x70	2
4	Podložka Φ10	4	18	Podložka Φ12	2
5	Šroub M10x20	4	19	Matice M12	2
6	Láhevový zvedák	1	20	Horní podpěra	1
7	Šroub M8x25	2	21	Šroub M12x85	2
8	Podložka Φ8	2	22	Podložka Φ12	2
9	Matice M8	2	23	Matice M12	2
10	Spojka	1	24	Velká rukojeť	2
11	Spodní opěra	1	25	Řetěz	1
12	Váleček Φ14x85	2	26	Oko řetězu M6	1
13	Kroužek Φ14	6	27	Šroub M6	1
14	Šroub M8x16	1			

#### 4. Před prvním použitím

- Stiskněte menší pedál pro spouštění, aby se zvedák s lahví (6) dostal do nejnižší polohy.
- Stiskněte pedál pro spouštění až na doraz a poté stiskněte pedál pro zvedání – šest až osmkrát, aby se z systému odstranil vzduch.
- Otestujte funkci zařízení.

#### 5. Návod k použití

UPOZORNĚNÍ Pečlivě si přečtěte níže uvedený návod a postupujte podle pokynů v něm obsažených.

UPOZORNĚNÍ Seznamte se s výrobkem a s nebezpečími, která mohou vyplynout z nesprávného používání.

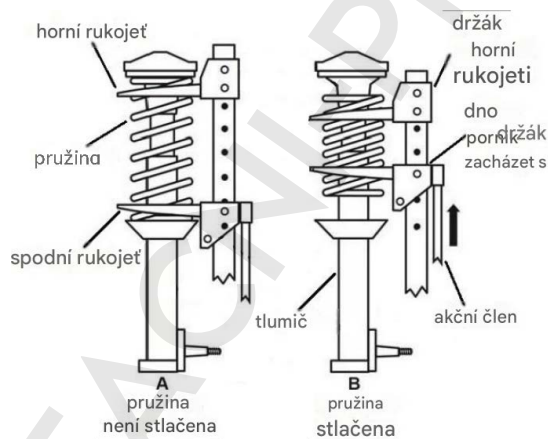
DŮLEŽITÉ: Tento návod nevyhazujte. Uchovejte jej na bezpečném místě – informace o roce výroby a modelu zařízení jsou nezbytné při případných servisních zásazích.

1. Očistěte pružinu od zbytků maziva a prachu. Nezmáčkejte znečištěné pružiny
2. Stiskněte spouštěcí pedál, aby se spodní úchyt dostal do nejnižší polohy.
3. V sadě jsou dva držáky pružin umožňující montáž pružin o průměru 100–170 mm
4. Umístěte tlumič s pružinou na spodní držák pružiny.
5. Odšroubujte šrouby (21) a matice (23) a poté zasuňte podpěru (20) podél základny, dokud se držák pružiny nenachází ve výšce jejího uchycení. Připevněte podpěru (20) k základně. **DŮLEŽITÉ:** zkontrolujte správné uchycení pružiny.
6. Pomalu sešlápněte zvedací pedál, aby se pružina stlačila.
7. Po stlačení pružiny odstraňte matici a horní uchycení tlumiče.

**UPOZORNĚNÍ:** Neodstraňujte matici horního uchycení tlumiče před zahájením stlačování pružiny.

8. Pomalu uvolněte pružinu stlačením spouštěcího pedálu a vytáhněte ji. Vyměňte poškozené díly v opačném pořadí.

Při práci buďte obzvláště opatrní. Nikdy nepřekračujte povolený tlak 1 t.

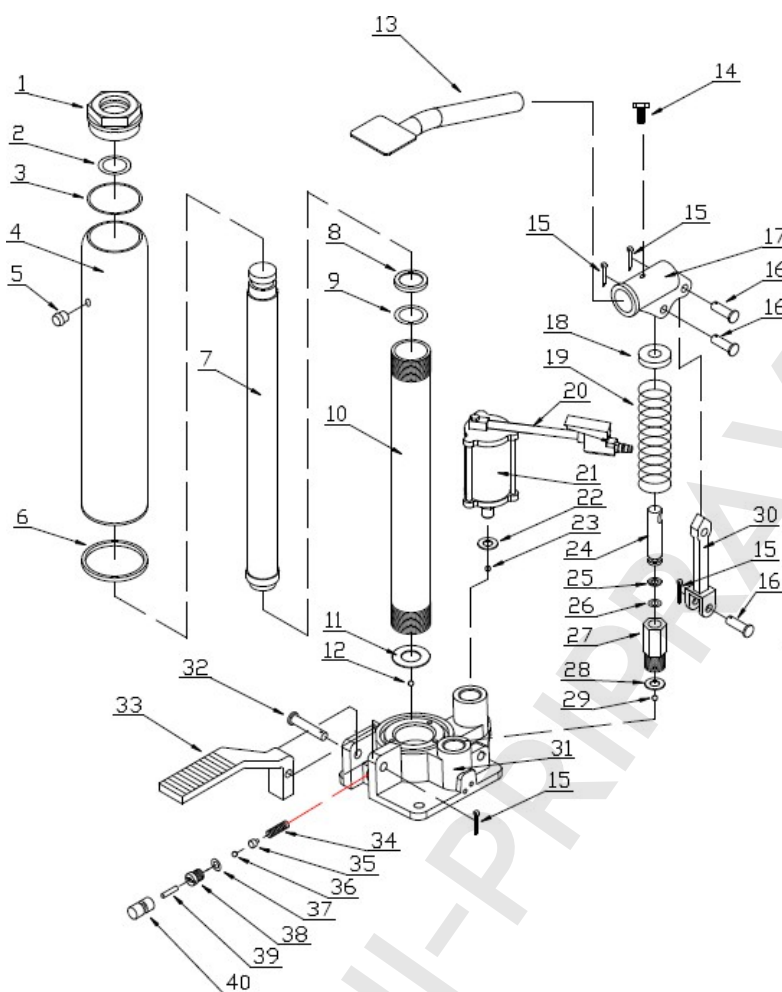


#### 6. Údržba

Upozornění: Před zahájením údržbových prací odstraňte všechny předměty z pracovního prostoru stahováku.

- Vnější části očistěte suchým, čistým a měkkým hadříkem. Povrch zařízení očistěte jemným čisticím prostředkem.
- Nepoužívané zařízení skladujte na suchém místě, zakryté plachtou s co nejvíce sníženou základnou (aby se zabránilo vzniku koroze).
- Před každým použitím zkontrolujte všechny části. Pokud je některý díl poškozený (nebo máte pouze podezření na jeho poškození), okamžitě přestaňte stahovač používat a kontaktujte servis.
- Zkontrolujte hladinu hydraulického oleje: sejměte kryt – pokud je hladina příliš nízká, doplňte olej až k dolnímu kroužku.
- Pokud klesne účinnost lisování, odstraňte vzduch ze systému lahvového zvedáku podle postupu popsáno v bodě 4.

## 7. Schéma lahvového zvedáku



Č.	Název	Množství	Č.	Název	Množství
1	Horní kryt	1	21	Vzduchové čerpadlo	1
2	O-kroužek	1	22	Podložka	1
3	Těsnění	1	23	Ocelová kulička	1
4	Tělo	1	24	Jádro čerpadla	1
5	Olejevá zátka	1	25	Podložka	1
6	Trapézová těsnicí podložka	1	26	O-kroužek	1
7	Pístní tyč	1	27	Kryt jádra	1
8	Podložka	1	28	Podložka	1
9	O-kroužek	1	29	Ocelová kulička	1
10	Válec	1	30	<b>Spojka</b>	1
11	Podložka válce	1	31	Základna	1
12	Ocelová kulička	1	32	Čep	1
13	Pedál	1	33	Pedál pro spouštění	1
14	Šroub	1	34	Pružina	1
15	Závlačka	4	35	Kolík	1
16	Čep	3	36	Ocelová kulička	1
17	Sedlo rukojeti	1	37	O-kroužek	1
18	Pružinová podložka	1	38	<b>Zajišťovací šroub</b>	1
19	Pružina	1	39	Čep	1
20	Vzduchová hadice	1	40	Vypouštěcí ventil	1

## ZÁRUČNÍ PODMÍNKY A ZÁRUČNÍ LIST

1. Společnost REDATS Spółka z ograniczoną odpowiedzialnością se sídlem v Jablónně u Lublinu, Jabłonna - Majątek 12, 23-114 Jabłonna (dále jen „garant“) poskytuje záruku na níže uvedené zboží za níže stanovených podmínek.
2. Záruční doba činí 24 měsíců (v případě nákupu firemním zákazníkem činí záruční doba 12 měsíců) ode dne převzetí zboží zakoupeného od Garanta nebo jeho obchodního partnera Kupujícím. Po uplynutí záruční lhůty poskytuje Garant servisní služby za poplatek na náklady kupujícího. Kupující ztrácí nárok na záruku, pokud poruší její podmínky.
3. Základem pro poskytnutí záruky je tato záruční listina s razítkem a podpisem prodejce nebo předložení dokladu o koupi (účtenka, faktura).
4. Odpovědnost Garanta z titulu této záruky se omezuje na zboží dodané a používané na území Polska.
5. Zárukodavce odpovídá pouze za vady zboží vzniklé z příčin spočívajících ve věci samotné nebo vyplývajících z technologických chyb při výrobě.
6. V případě výskytu výrobních a materiálových vad zboží v záruční době zajistí garant po ověření oprávněnosti reklamace bezplatné odstranění vad do 90 dnů od data přijetí vadného zboží (tato lhůta se může z důvodů nezávislých na garantovi prodloužit). Zárukový poskytovatel se zavazuje doručit oprávněné osobě na své náklady zboží na místo, kam bylo doručeno v době prodeje.
7. Kupující je povinen provádět pravidelné prohlídky v stanovených termínech. Pravidelné prohlídky mají za cíl zajistit bezpečnost používání zařízení.
8. Osoba uplatňující nárok z záruky by měla doručit zboží do sídla Garanta na jeho náklady.
9. Kupující je povinen umožnit ručiteli ověřit příčiny nahlášené reklamace, v opačném případě se termín provedení záručních oprav změní.
10. Záruka se nevztahuje na zboží, které bylo poškozeno v důsledku:
  - nesprávné přepravy zboží ze strany kupujícího,
  - obsluhy a údržby zboží v rozporu s návodem k obsluze,
  - provozování zboží v nepříznivých klimatických podmínkách, které překračují pokyny uvedené v návodu k obsluze,
  - nesprávného provozu – nedodržení doporučení a termínů údržby zařízení uvedených v návodu k obsluze,
  - použití vlastních součástí Kupujícím bez dohody s Poskytovatelem záruky,
  - provádění úprav a oprav Kupujícím bez dohody s Poskytovatelem záruky
  - mechanického poškození – prasklin, škrábanců, promáčknutí,
  - poškození způsobených třetími osobami nebo v důsledku náhodných událostí a živelních pohrom.
11. Veškerá poškození uvedená v bodě 10 nebo jiná poškození způsobená vinou uživatele mohou být opravena na jeho náklady.
12. Záruka se nevztahuje na údržbové a servisní činnosti popsané v návodu k obsluze, tj. kalibrace, výměna oleje, napnutí řemene, mazání kluzných částí atd., ani na části stroje podléhající provoznímu opotřebení (tj. rychloupínací matice, hřídele, gumy, nástavce: válečků, kluzáků, čelistí, klepadel atd.).
13. V případě neoprávněné reklamace nebo závady způsobené vinou zákazníka hradí zákazník náklady vzniklé garantovi, které mohou zahrnovat cestovné, náklady na kurýrní zásilku, náklady na technickou prohlídku, náklady na opravu, náklady na vyměněné součásti a čištění opotřebitelných součástí.
14. Nepodstatné vady zboží, které zůstávají po montáži neviditelné a nemají vliv na jeho užitnou hodnotu, např. škrábance, odštěpky barvy, zabarvení plastových dílů, nejsou předmětem reklamace.
15. V případě, že vadu nelze odstranit a výrobek je i nadále způsobilý k užívání, má uživatel právo na:
  - vrácení částky odpovídající snížení kvality výrobku,
  - výměny vadného výrobku za výrobek v plné hodnotě,
16. V souvislosti s poskytnutím záruky prodávající vylučuje odpovědnost z titulu záruky za vady. To se však nevztahuje na spotřebitele.

VYPLŇUJE PRODEJCE:

Datum prodeje produktu:.....

Název a označení výrobku:.....  
.....

..... <i>Prodejce: (razítko a podpis)</i>	..... <i>Kupující: (datum a podpis)</i>
<b>Servisní opravy</b>	<b>Datum, podpis, razítko</b>

Jabłonna - Majątek 12  
 23-114 Jabłonna - Majątek  
 DIČ: 7133126904  
 tel. 81-565-71-71  
 fax 81-470-93-67  
[sklep@redats.com](mailto:sklep@redats.com)



## Prohlášení o shodě ES CE-25

REDATS Spółka z ograniczoną odpowiedzialnością,

**Produkt:**  
 Stahovák pružin  
**Model:**  
 REDATS H-450

**Prohlašuje s plnou odpovědností na základě:**  
 certifikátu ES, číslo QA-AC-7536/25 ze dne 28.04.2025 vydaného notifikovaným  
 certifikačním orgánem:

Alberk Qa International Technical Control And Certification Inc. Küçükbakkalköy Mahallesi, Kayışdağı Caddesi,  
 č. 13, vnitřní dveře č. 1, Atasehir, Istanbul / Turecko

**že výrobek je v souladu se základními požadavky směrnice: 2006/42/ES  
 a se specifickými požadavky obsaženými v harmonizovaných normách:**

**EN ISO 12100: 2010, EN1494: 2000+A1: 2008**

Toto prohlášení je základem pro označení výrobku značkou CE.

Toto prohlášení se vztahuje výhradně na stroje ve stavu, v jakém byly uvedeny na trh, a nezahrnuje součásti  
 přidané konečným uživatelem ani následné úpravy jím provedené.

Technická dokumentace je k dispozici v sídle společnosti REDATS Spółka z ograniczoną odpowiedzialnością,  
 Jabłonna - Majątek 12; 23-114 Jabłonna - Majątek.

Jabłonna - Majątek, srpen 2025

**CE**

 **REDATS sp. z o.o.**  
 Dyrektor Operacyjny  
 Chief Operating Officer  
 Kamil Tarasiewicz

 **REDATS sp. z o.o.**  
[www.sklep.redats.pl](http://www.sklep.redats.pl) | [www.redats.com](http://www.redats.com)  
 NIP: 7133126904 | Jabłonna Majątek 12  
 KRS: 0001052621 | 23-114 Jabłonna  
 REGON: 526250014 | POLAND  
 ☎ +48 (81) 565 71 71