

KRAFT&DELE

PROFESSIONAL

ELEKTRICKÝ HOBLÍK

KD1682 (M1B-KT02-823)

NÁVOD K POUŽITÍ

Překlad originálního návodu



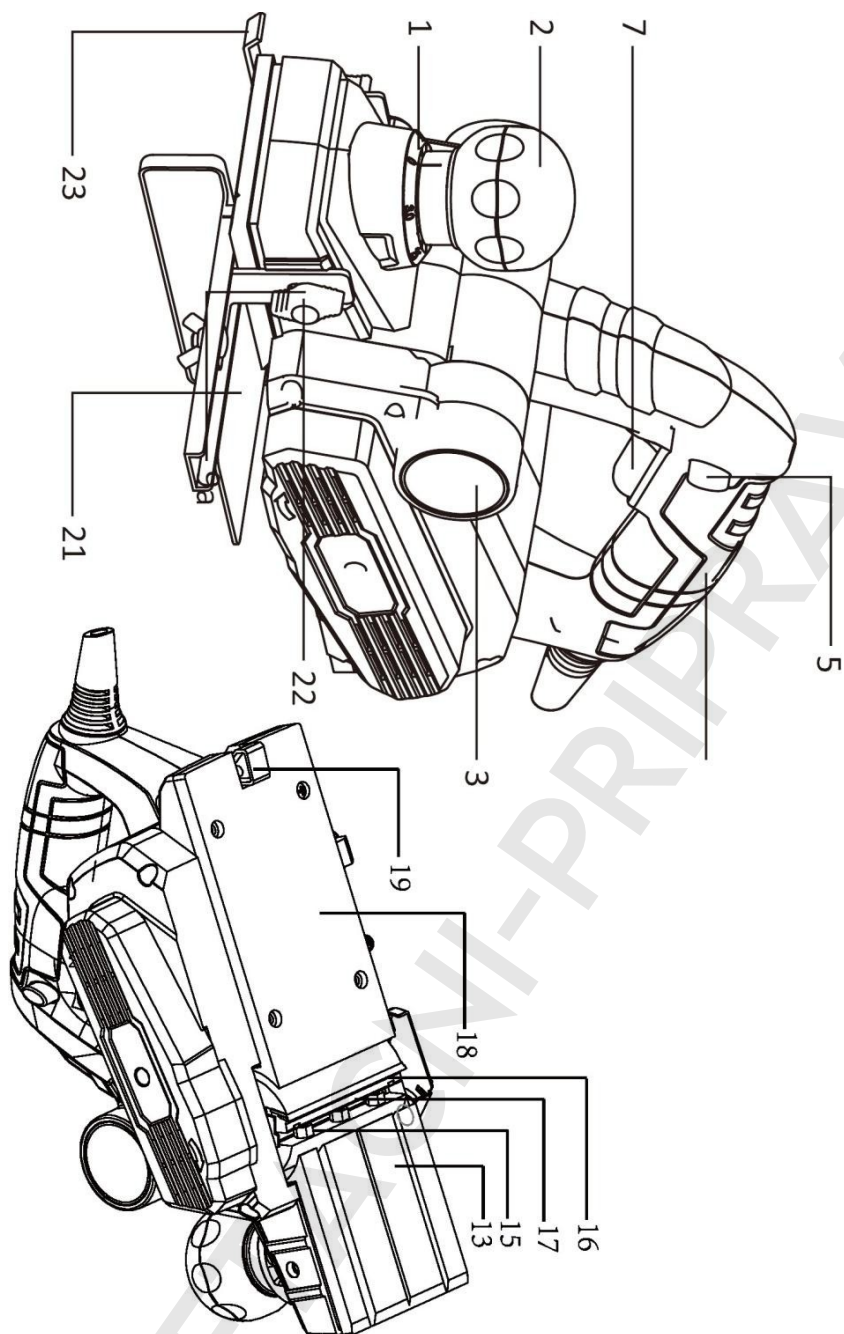
USCHOVEJTE TENTO NÁVOD K POUŽITÍ

Tento dokument obsahuje bezpečnostní a provozní pokyny a informace o záruce.

Tento dokument spolu s dokladem o koupi uchovávejte na suchém místě.



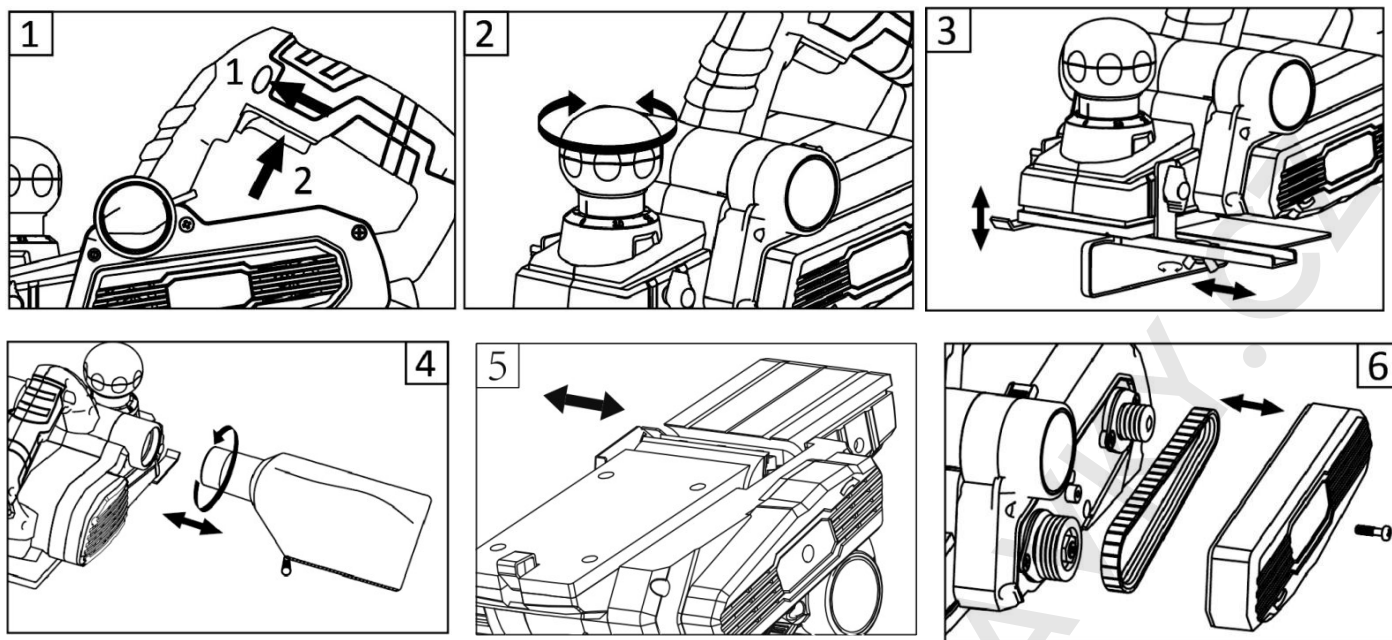
KD1682



1. Hloubková stupnice
 5. Bezpečnostní zámek
 13. Základna
 17. Hřídel nože
 21. Paralelní vodičko

2. Otočný přepínač
 6. Rukojeť
 15. Šroub
 18. Zadní základna
 22. Upevňovací šroub

3. Odprašování
 7. Vypínač
 16. Čepele
 19. Základna
 23. Šroub pro nastavení hloubky



TECHNICKÉ ÚDAJE

Model	KD1682
Napětí	230–240 V/50 Hz
Jmenovitý výkon	1550 W
Otáčky bez zátěže	16 000/min
Šířka hoblování	82 mm
Nastavení šířky	0–3 mm
Nastavení hloubky	0–16 mm
Kabel	PVC
Délka kabelu	2 m

Informace o hluku/vibracích

Hladina akustického tlaku LpA I	86,4 dB(A)
Úroveň akustického výkonu LWA	97,4 dB(A)
Nejistota	3 dB(A)
Hodnota emise vibrací	6,4 m/s ²
Nejistota	1,5 m/s ²

Úroveň emise vibrací uvedená v tomto informačním listu byla změřena v souladu se standardním testem podle normy EN 60745 a lze ji použít k porovnání jednoho nástroje s jiným. Tyto informace lze použít k předběžnému posouzení expozice. Deklarovaná úroveň emise vibrací se vztahuje na hlavní použití nástroje. Pokud je však nářadí používáno k jiným účelům, s jiným příslušenstvím nebo je nevhodně udržováno, může se úroveň emise lišit.

To může výrazně zvýšit úroveň expozice během celé doby práce s nářadím

Odhad úrovně expozice vibracím by měl rovněž zohlednit časové úseky, kdy je nářadí vypnuté nebo kdy je zapnuté, ale není používáno k žádné práci. To může vést ke snížení úrovně expozice během celé doby práce s nářadím.

Zařízení a příslušenství je třeba udržovat a práce se zařízením musí být naplánována.

POUŽITÍ

Elektrická hoblík je určen pro dřevěné povrchy, jako jsou klády nebo desky atd. Obrobek musí být vždy řádně upevněn, aby se zabránilo jeho posunutí během práce. Kromě toho lze zařízení použít k šikmému ořezávání rohů. K práci s tímto zařízením nelze používat jiné materiály.

Společnost Karft&Dele neustále vylepšuje a zdokonaluje své produkty, které jsou již na trhu k dispozici.

Proto se výkon zařízení a jeho konstrukce mohou lišit a podléhají změnám bez předchozího upozornění.

Omlouváme se za případné nepříjemnosti, které z toho vyplývají. Před zahájením práce se zaškolte všemi pokyny týkajícími se bezpečnosti před zahájením práce se zařízením. Tento návod si také uschovejte.

VAROVÁNÍ

Před prováděním jakýchkoli úprav na zařízení a před prováděním servisních a údržbových prací vytáhněte zástrčku ze zásuvky. Nedodržení všech níže uvedených pokynů může vést k úrazu elektrickým proudem, požáru a/nebo vážným zraněním. Ujistěte se, že napětí v elektrické zásuvce odpovídá napětí uvedenému na typovém štítku zařízení. Materiály použité k balení zařízení nejsou hračky. Děti si nesmí hrát s plastovými materiály a obaly. Existuje totiž riziko udušení dítěte v případě jejich spolknutí. Hladina hluku vytvářeného během provozu zařízení může v místě práce překročit 85 dB(A). V takovém případě je nutné nosit prostředky na ochranu sluchu.

OBECNÉ BEZPEČNOSTNÍ INFORMACE

Upozornění! Nedodržení všech níže uvedených pokynů může vést k úrazu elektrickým proudem, požáru a/nebo vážným zraněním. Pojem „elektrické zařízení“ uvedený v varováních v tomto dokumentu označuje elektrické zařízení připojené k elektrickému zdroji pomocí napájecího kabelu nebo elektrické zařízení napájené bateriemi (bezdrátové).

1. Pracoviště

- a) Pracoviště by mělo být čisté, uklizené a dobře osvětlené. Znečištěná a tmavá místa mohou být příčinou nehod.
- b) Nepoužívejte elektrická zařízení v prostředí s nebezpečím výbuchu, v přítomnosti hořlavých kapalin, plynů nebo prachu. Elektrická zařízení vytvářejí elektrické jiskry, které mohou způsobit vznícení prachu nebo par.
- c) Nepouštějte děti a cizí osoby na pracoviště. Dávejte pozor, aby vás děti a jiné osoby nerozptylovaly, protože by mohlo dojít k ohrožení obsluhy zařízení.

2. Bezpečnost při práci s elektřinou

- a) Zástrčky zařízení musí odpovídat napájecím zásuvkám. V žádném případě nesmíte zástrčku upravovat. Používání originálních napájecích prvků (zástrčky, zásuvky) zajišťuje větší bezpečnost než jakékoli upravené prvky.
- b) Vyhněte se dotyku uzemněných prvků, jako jsou například trubky, radiátory, sporáky a chladničky. Pokud je vaše tělo uzemněno, existuje zvýšené riziko úrazu elektrickým proudem.
- c) V žádném případě nesmíte používat napájecí kabel k přenášení, posouvání nebo odpojování zařízení ze zásuvky. Napájecí kabel nesmí být v blízkosti zdrojů tepla, olejů, ostrých hran a pohyblivých částí. Poškozené nebo prodloužené napájecí kabely zvyšují riziko úrazu elektrickým proudem.
- d) Při používání zařízení venku používejte prodlužovací kabely určené pro venkovní použití. Použití nevhodného kabelu při práci venku může vést k úrazu elektrickým proudem.

3. Osobní bezpečnost

- a) Vždy buďte ostražití. Soustředte se na svou práci. Jednejte rozumně. Nepoužívejte stroj, pokud jste unavení nebo pod vlivem léků, alkoholu nebo jiných omamných látek. Každý moment nepozornosti může být příčinou vážného úrazu.
- b) Noste ochranné pomůcky a vždy používejte ochranné brýle. Používání vhodných osobních ochranných prostředků pro daný typ zařízení a prováděnou práci (např. protiprachová maska, protiskluzový oděv, ochranná přilba nebo chrániče sluchu) snižuje riziko zranění.
- c) Zabraňte nechtěnému spuštění zařízení. Před zapojením zástrčky zařízení do zásuvky se ujistěte, že je vypínač na zařízení vypnutý. Uchopení zařízení v blízkosti vypínače při přenášení může vést k jeho stisknutí a vážnému úrazu.
- d) Před spuštěním zařízení odstraňte všechny nastavovací klíče. Klíč nebo jakýkoli jiný nástroj ponechaný na pohyblivých částech zařízení může být příčinou úrazu.
- e) Udržujte stabilní postoj. Udržujte stabilní postoj, abyste neztratili rovnováhu v pracovní poloze.
- f) Používejte vhodný ochranný oděv. Vždy noste chrániče sluchu.
Nenoste volný oděv ani šperky, protože by se mohly zachytit o rotující části zařízení. Pokud má obsluha dlouhé vlasy, je třeba nasadit speciální ochrannou síťku.
- g) V případě, že je stroj vybaven odsávacími nebo sběrnými zařízeními, ujistěte se, že jsou k stroji dobře a pevně připevněna. Použití těchto zařízení může snížit riziko nebezpečí spojeného s emisemi prachu.

4. Správná manipulace a obsluha elektrického zařízení

- a) Zařízení nepřetěžujte. Používejte pouze zařízení vhodné pro danou práci. Použití zařízení vhodného pro daný druh prováděné práce bude bezpečnější a praktičtější.
- b) Nepoužívejte zařízení, pokud spínač nefunguje nebo je poškozený. Používání zařízení s nefunkčním spínačem je nebezpečné.
- c) Před provedením jakýchkoli nastavení, výměnou příslušenství nebo odložením zařízení vždy odpojte zařízení ze zásuvky. Tato bezpečnostní opatření umožňují zabránit nechtěnému spuštění zařízení
- d) Zařízení uchovávejte mimo dosah dětí. Rovněž je třeba přijmout veškerá bezpečnostní opatření, aby k zařízení neměly přístup žádné jiné osoby a nepoužívaly jej bez odpovídajících znalostí a zkušeností. Zařízení v ruce nezkušené osoby může být velmi nebezpečné.
- e) Provádějte pravidelné kontroly zařízení. Zkontrolujte zařízení z hlediska poškození, plynulosti chodu rotujících součástí a dalších prvků. V případě zjištění poškození je třeba zařízení předat k opravě. Používání zařízení s poškozenými součástmi může být velmi nebezpečné.
- f) Řezné nástroje musí být ostré a čisté. Správná údržba řezacích prvků zajišťuje odpovídající výkon a kvalitu zpracování

5. Servis

- a) Zařízení smí opravovat pouze kvalifikovaný servisní technik. Při opravě nebo výměně je nutné používat originální náhradní díly. Tím je zaručen bezpečný provoz zařízení

BEZPEČNOSTNÍ POKYNY PRO HOBLOVKU

OBEČNÉ

- Toto nářadí by neměly používat osoby mladší 16 let
- Toto nářadí není určeno pro mokré broušení
- Nikdy nepoužívejte nářadí, pokud je napájecí kabel poškozen; výměnu napájecího kabelu smí provádět pouze kvalifikovaná osoba
- Nesmí se používat materiály obsahující azbest (azbest je karcinogenní)
- Před provedením jakýchkoli seřizování nebo výměny příslušenství vždy odpojte zástrčku od zdroje napájení

PŘÍSLUŠENSTVÍ

- Bezporuchový provoz nářadí je možný pouze při použití originálního příslušenství
- Nepoužívejte opotřebované, poškozené nebo silně znečištěné brusné kotouče

WWW.ARETACNI-PRIPRAVKY.CZ

PŘED POUŽITÍM

- Vždy zkontrolujte, zda je napětí v síti stejné jako napětí uvedené na typovém štítku náradí (náradí s napětím 230 V nebo 240 V lze připojit k napájení 220 V)
- Vyhnete se poškození způsobenému šrouby, hřebíky a jinými prvky v obráběném předmětu; před zahájením práce je odstraňte
- Používejte zcela navinuté a bezpečné prodlužovací kabely s proudovou zatížitelností 16 ampérů (13 ampérů ve Velké Británii).
- Hladina hluku během provozu může překročit 85 dB(A); noste chrániče sluchu
- Prach z materiálů, jako jsou barvy obsahující olovo, některé druhy dřeva, minerály a kovy, je zdraví škodlivý (kontakt s prachem nebo jeho vdechování může u obsluhy nebo okolních osob vyvolat alergické reakce a/nebo onemocnění dýchacích cest); noste protiprachovou masku a pracujte s odsávacím zařízením, pokud je možné jej připojit
- Některé druhy prachu jsou klasifikovány jako karcinogenní (například prach z dubu nebo buku), zejména v kombinaci s přísadami pro zpracování dřeva; noste protiprachovou masku a pracujte s odsávacím zařízením, pokud je možné jej připojit
- Dodržujte národní předpisy týkající se materiálů, se kterými chcete pracovat
- Noste ochranné rukavice, ochranné brýle, ochranný oděv a ochranu vlasů (v případě, že má obsluha dlouhé vlasy)
- Zajistěte obrobek (obrobek upnutý ve svěrkách nebo v upínacím zařízení je stabilnější, než kdyby byl držen rukou)
- Při broušení kovu vznikají jiskry; nedovolte, aby se v blízkosti pracoviště s přístrojem nacházely cizí osoby. Příklad nepoužívejte v blízkosti hořlavých materiálů.

PŘI PRÁCI SE ZAŘÍZENÍM

- Vždy držte napájecí kabel mimo dosah pohyblivých částí nástroje; napájecí kabel by měl být veden zezadu přístroje, mimo dosah přístroje
- Nesmí se dotýkat rotujícího brusného kotouče
- V případě elektrické nebo mechanické poruchy zařízení okamžitě vypněte a vytáhněte zástrčku ze zásuvky
- Pokud dojde během práce k poškození nebo přetržení napájecího kabelu, nedotýkejte se kabelu, ale okamžitě odpojte zástrčku ze zásuvky

PO POUŽITÍ

- Po odložení náradí odpojte motor a ujistěte se, že se všechny pohyblivé části zastavily.
- Nepřipojujte modrý vodič (= zem) ani hnědý vodič (= pod napětím) v napájecím kabelu tohoto zařízení k uzemňovacímu vývodu napájecí zástrčky
- Pokud byla z jakéhokoli důvodu stará zástrčka odříznuta od napájecího kabelu tohoto nástroje, je třeba ji bezpečně zlikvidovat

SYMBOL

	Přečtěte si pokyny		Používejte ochranu sluchu
	Varování		Noste protiprachovou masku
	Dvojitá izolace		Nevyhazujte použité zařízení do koše domácí úkol
	Používejte ochranu očí		Nedotýkejte se žádných otvorů rukama a nohama

NÁVOD K POUŽITÍ

Příprava (obr. 1) (obr. 2)

1. Pomocí otočného přepínače (2) nastavte hloubku řezu hoblíku. Hloubku řezu lze nastavit v rozmezí 0–3 mm podle stupnice hloubky řezu (1). Rozteč stupnice hloubky je 0,1 mm

Otočením otočného přepínače zvýšíte nebo snížíte hloubku řezu (13) hoblíku. Otočte otočný přepínač ve směru hodinových ručiček, abyste zvedli přední základnu hoblíku. Chcete-li zvětšit hloubku řezu, otočte otočným přepínačem doleva, aby se přední základna hoblíku spustila dolů. Tím se hloubka řezu zmenší.

2. Zapojte zástrčku napájecího kabelu do příslušné zásuvky.

3. Z bezpečnostních důvodů je elektrická hoblovka vybavena bezpečnostní pojistkou (5) proti náhodnému spuštění.

Nejprve zatlačte bezpečnostní pojistku (5) dovnitř a podržte ji stisknutou. Současně stiskněte vypínač ON / OFF (7).

Uvolněte bezpečnostní pojistku. Dbejte na to, aby vypínač ON / OFF nebyl v poloze ON.

4. Chcete-li zařízení vypnout, uvolněte vypínač ON / OFF

Odsávání prachu (obr. 4)

1. Pokud je to možné, připojte elektrickou hoblík k vysavači nebo zařízení na odsávání prachu.
2. Pro krátkodobé práce lze použít prachový sáček. Prachový sáček lze objednat jako příslušenství.
3. Nasadte prachový sáček do štěrbinového otvoru (3).
5. Prachový sáček pravidelně vyprazdňujte

Obsluha

6. Zapněte elektrický hoblík a počkejte, až zařízení dosáhne plné pracovní rychlosti. Hoblík směřujte k obrobku až po zapnutí!
 7. Položte přední plochu základny (13) na obrobek. Hoblovací nože se v tomto okamžiku nesmí dotýkat obrobku. Ujistěte se, že přední základna hoblíku je v rovné a vodorovné poloze vůči povrchu obrobku.
 8. Elektrickou hoblík rovnoměrně vedte po povrchu obrobku přiměřenou rychlostí.
 9. Po dostatečném posunutí hoblíku přitlačte zadní základnu hoblíku (18) k obrobku.
- Vždy držte napájecí kabel mimo dosah řezného nože.
5. Nekládejte zařízení na podložku, dokud se čepel hoblíku (17) zcela nezastaví. Elektrický hoblík je vybaven opěrnou základnou (19), aby zařízení mohlo spočívat na obrobku bez poškození hřídele čepelky a obrobku

Pokyny pro práci s elektrickým hoblíkem (obr. 3)

Kvalita výsledků závisí na stavu hoblovacích nožů (16), pracovní rychlosti a hloubce řezu. Hluboký řez a vysoká pracovní rychlost vedou k trhanému řezu. Nejlepších výsledků dosáhnete s ostrými noži, nízkou rychlostí a malou hloubkou řezu. Hoblík je třeba vést ručně a udržovat při tom stálou rychlost a tlak. Pro dosažení nejlepších výsledků je třeba během práce dělat dostatečné přestávky. Snažte se pracovat ve směru dřevních vláken; při práci „proti vláknu“ může dojít k poškození dřeva. Vždy se ujistěte, že se zařízení pohybuje rovnoběžně s povrchem obrobku. Nepohybujte zařízením příliš rychle, aby nedošlo k jeho zaseknutí v obrobku.

Paralelní vodítko

1. Namontujte paralelní vodítko (21) a připevněte jej pomocí upevňovacího šroubu (22) k krytu (9a nebo 9b), v závislosti na požadované straně.
2. Povolte křídlové šrouby (A) na paralelním vodítku a nastavte požadovanou šířku. Šrouby utáhněte rukou.

Omezovač hloubky hoblování (obr. 3)

1. Namontujte omezovač hloubky hoblování (23) pomocí upevňovacího šroubu (22) na kryt (9b nebo 9a), v závislosti na směru.
2. Nastavte požadovanou hloubku hoblování. Na krytu je vyříznutý otvor (viz červená šipka) pro polohu 0 a na omezovači hloubky hoblování je odpovídající stupnice.
3. Nejprve nastavte vodící lištu tak, aby se paralelní vodící lišta nacházela na obráběném předmětu.

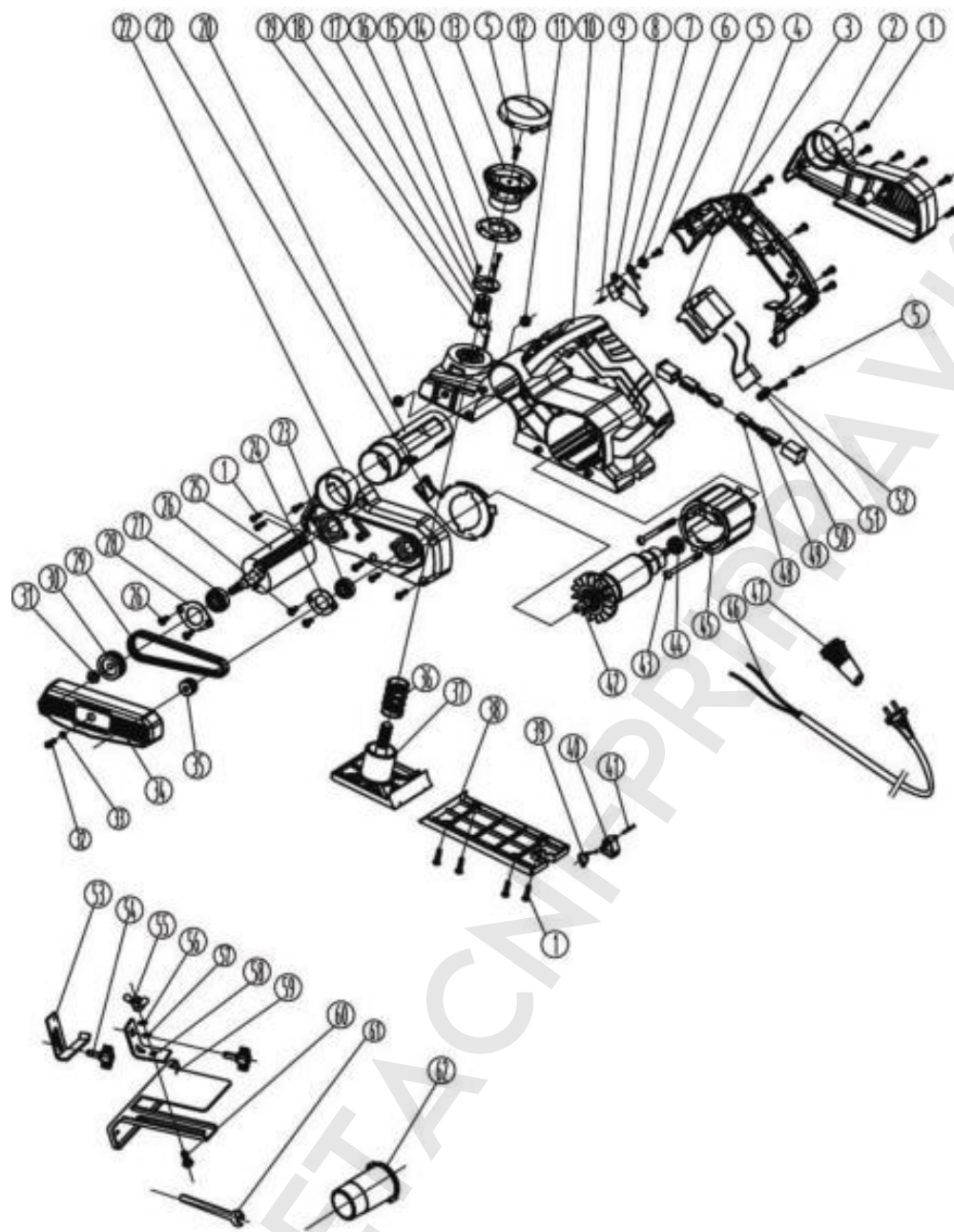
Je třeba si uvědomit, že první průchod má zásadní význam pro správnou hloubku hoblování! Paralelní vodítko je užitečné při prvním hoblování a později může být odstraněno. Ujistěte se, že hrana hoblovací základny je přesně nastavena.

Výměna nožů (obr. 5)

Pozor! Řezné nože jsou ostré. Hrozí nebezpečí poranění. Nedotýkejte se hran řezacích nožů.

1. Před provedením jakýchkoli prací na elektrickém hoblíku vytáhněte napájecí zástrčku ze zásuvky.
2. Řezné nože (16) jsou upevněny v drážkách tří hřídelí řezacích nožů (17) spolu s jejich držáky (B). Povolte upínací šrouby (15) otáčením proti směru hodinových ručiček.
3. Stiskněte vodítko hřídele nože (12) dovnitř a vytáhněte řezací nůž (pomocí malého dřevěného klínu) z boku držáku. Můžete také vyjmout celou sestavu řezacího nože s držákem. Hoblovací nože mají ostré hrany na obou stranách a lze je vyměnit, když se otupí.
4. Nože otočte nebo vyměňte

SCHÉMA KONSTRUKCE ZAŘÍZENÍ



WWW.ARETACNIPREPARAVKY.CZ

SEZNAM DÍLŮ

1	Šroub	32	Šroub
2	Pravý kryt	33	Pružná podložka
3	Rukojeť	34	Kryt řemenu
4	Přepínač	35	Součást zařízení
5	Šroub	36	Pružina
6	Upevňovací kroužek	37	Přední destička
7	Pružina	38	Zadní deska
8	Ochranná deska	39	Pružina
9	Čep	40	Reset
10	Kryt	41	Hřídel
11	Matice	42	Rotor
12	Kryt knoflíku	43	Šroub
13	Knoflík	44	Ložisko
14	Stupnice	45	Kotva
15	Šroub	46	Kabel
16	Těsnění	47	Kryt kabelu
17	Plastová matice	48	Uhlíkový kartáč
18	Ocelová kulička	49	Součást držáku uhlíkové kartáče
19	Pružina	50	Držák uhlíkového kartáče
20	Hadice	51	Držák kabelu
21	Součást ventilátoru	52	Kondenzátor
22	Hliníkový kryt	53	Hloubková stupnice
23	Ložisko	54	Knoflík
24	Držák ložiska	55	Matice
25	Hřídel	56	Podložka
26	Šroub	57	Pružná podložka
27	Ložisko	58	Deska
28	Držák hřídele	59	Hloubkové pravítko
29	Pás	60	Šroub
30	Součást zařízení	61	Klíč
31	Matice	62	Odvod prachu

Ochrana životního prostředí



Elektrické výrobky nesmí být vyhazovány spolu s domovním odpadem. Je třeba je odevzdat do určených sběrných míst. Pro informace o likvidaci elektrických zařízení se prosím obraťte na místní úřady.

Záruční podmínky:

1. Záruka se poskytuje na dobu 12 měsíců (24 měsíců v případě spotřebitelského nákupu).
2. Záruka se vztahuje pouze na fyzické vady zařízení, tj. vady materiálu nebo montáže.
3. Záruka se nevztahuje na poškození způsobené vnějšími vlivy, jako jsou: mechanické poškození, znečištění, zaplavení, povětrnostní vlivy, nesprávná instalace nebo obsluha, stejně jako provoz v rozporu s návodem k obsluze a určením. Záruka se nevztahuje na nesprávný výběr nástroje pro dané účely a jeho použití v rozporu s určením.
4. Vzhledem k přirozenému opotřebením spotřebního materiálu se záruka nevztahuje na věci jako: kabely, baterie, nabíječky, tlačítka, knoflíky, spínače atd.
5. Zákazník doručí zboží do servisu na vlastní náklady.
6. Zařízení by mělo být doručeno do servisního střediska v originálním továrním obalu nebo v náhradním obalu chránícím zboží před vnějšími poškozeními.
7. Na obalu by mělo být uvedeno identifikační číslo zboží přidělené v den prodeje.
8. Zboží je přijato do servisu po předložení dokladu o koupi.
9. Oprava zboží se prodlužuje o dobu doručení všech dokumentů do servisu.
10. V případě, že zákazník nemá k dispozici všechny dokumenty, měl by informovat servis o svém rozhodnutí ohledně opravy zařízení a písemně uvést jedno z řešení navržených servisem.
11. Produkt odevzdávaný nebo zasílaný do servisu by měl být kompletní. V balení by měl být produkt spolu se všemi prvky, které byly zakoupeny.
12. Zaslání nekompletních produktů může prodloužit dobu opravy nebo ji znemožnit.
13. Vady zjištěné v záruční době budou odstraněny nejpozději do 14 dnů od data přijetí zařízení do servisu. V případě nedostatku náhradních dílů se lhůta opravy může prodloužit o dobu potřebnou k dodání dílů.
14. Nároky z titulu záruky, ručení a kupní smlouvy budou přijímány pouze na základě dokladu o koupi, který identifikuje zakoupené nářadí. **Záruka platí pouze s dokladem o koupi!**
15. V případě, že servis zjistí, že vadu nelze odstranit nebo že se stejná vada objevila znovu i přes provedení tří oprav, obdrží zákazník nové zařízení.
16. Záruka neopravňuje kupujícího k nároku na náhradu ušlého zisku souvisejícího s poškozením.
17. Tato záruka nevylučuje, neomezuje ani nepozastavuje práva kupujícího vyplývající ze zákona ze dne 27. července 2002 (Úřední věstník ze dne 5. září 2002, č. 141, položka 1176).
19. V záležitostech, které nejsou upraveny, se použijí příslušná ustanovení zákona ze dne 27. července 2002: O zvláštních podmínkách spotřebitelského prodeje a o změně občanského zákoníku.

OPOVOLENÝ ZÁSTUPCE VÝROBCE:

FOREINTRADE SP. Z O.O.; Grochowska 341 lok.174; 03822 Varšava

PROHLÁŠENÍ O SHODĚ

Podle ISO/IEC Guide 22 a EN 45014

Oprávněný zástupce výrobce: Foreintrade Sp. Z o.o.

Adresa oprávněného zástupce: Grochowska 341 lok.174, 03822 Varšava

PROHLAŠUJEME, ŽE VÝROBEK JE V SOULADU S EVROPSKÝMI NORMAMI

Název produktu: Elektrický hoblík (označený ochrannou známkou Kraft&Dele)

Model (obchodní označení): M1B-KT02-823 / KD1682

Údaje o výrobku: Napětí: 230 V

Prohlášení:

Výrobek, na který se vztahuje tato prohlášení, splňuje požadavky směrnic ES:

1. 2006/42/ES Směrnice o strojních zařízeních
2. 2011/65/EU směrnice ROHS 2
3. 2000/14/ES Směrnice o hlukových emisích

Podle norem:

EN 60745-1:2009+A11:2010; EN 60745-2-14:2009+A2:2010; EN 50581:2012; EN ISO 3744:2011

Certifikát č. 160400954HZH-V1 vydaný společností Intertek Testing Services Hangzhou (16 No. 1 Ave., Xiasha Economic Development District, Hangzhou 310018, Čína) ze dne 23.05.2016.

Osoba odpovědná za vedení technické dokumentace: Kamila Cieplak, Grochowska 341 lok.174, 03822 Varšava

Kamila Cieplak, Varšava, 5. 6. 2017