

KRAFT&DELE

PROFESSIONAL

Návod k použití vysokotlaký čistič KD5380



UPOZORNĚNÍ: PŘED POUŽITÍM SI PŘEČTĚTE NÁVOD

TOTO ZAŘÍZENÍ JE URČENO VÝHRADNĚ PRO DOMÁČÍ POUŽITÍ! KOMERČNÍ NEBO PRŮMYSLOVÉ POUŽITÍ JE ZAKÁZÁNO.

USCHOVEJTE TENTO NÁVOD



Před prvním spuštěním zařízení si přečtěte originální návod a řiďte se jeho pokyny. Návod si uschovejte pro budoucí použití nebo jej předávejte dalšímu majiteli.

Kromě pokynů obsažených v tomto dokumentu je třeba dodržovat obecné bezpečnostní předpisy a zásady prevence úrazů stanovené zákonodárcem.

Varování a upozornění přiložená k zařízení obsahují důležité informace týkající se bezpečného používání.

Úrovně nebezpečí



NEBEZPEČÍ

Upozornění na bezprostřední nebezpečí, které, pokud mu nebude zabráněno, může vést k vážnému zranění nebo smrti.



VAROVÁNÍ

Upozornění na potenciálně nebezpečnou situaci, která může vést k vážnému zranění nebo smrti, pokud se jí nepodaří zabránit.



OPATRŇĚ

Upozornění na potenciálně nebezpečnou situaci, která, pokud se jí nevyhnete, může vést k lehkému zranění.

POZOR

Upozornění na potenciálně nebezpečnou situaci, která může vést k poškození majetku.

Elektrické součásti



NEBEZPEČÍ

Riziko úrazu elektrickým proudem.

Nikdy se nedotýkejte síťové zástrčky a zásuvky mokřýma rukama.

Před každým použitím zkontrolujte napájecí kabel se síťovou zástrčkou, zda není poškozen. Nepoužívejte stroj, pokud je napájecí kabel nebo důležité části stroje poškozené, např. bezpečnostní zařízení, vysokotlaké hadice, spouštěcí pistole.

Všechny části v pracovním prostoru, které vedou proud, musí být chráněny před proudem vody.

Síťová zástrčka a konektor prodlužovacího kabelu musí být vodotěsné a nikdy nesmí ležet ve vodě. Konektor navíc nesmí nikdy ležet na zemi. Doporučuje se používat kabelové navijáky, které

zajišťují, že zásuvky jsou nejméně 60 mm nad zemí.

Pokud je napájecí kabel poškozen, musí být vyměněn výrobcem nebo jeho servisním zástupcem či osobou s podobnou kvalifikací, aby se předešlo nebezpečí.

Ujistěte se, že napájecí kabel nebo prodlužovací kabel nebyl poškozen přejetím, stlačením, přetažením atd. Chraňte napájecí kabely před teplem, olejem a ostrými hranami.

Vždy vypněte hlavní vypínač, když zařízení necháváte bez dozoru.

VAROVÁNÍ

Zařízení smí být připojeno pouze k elektrické síti nainstalované elektrikářem v souladu s normou IEC 60364. Elektrické napájení tohoto zařízení by mělo zahrnovat proudový chránič, který přeruší napájení, pokud proud úniku do země překročí 30 mA po dobu 30 ms, nebo jistič, který přeruší zemnicí obvod. Z bezpečnostních důvodů doporučujeme používat zařízení výhradně prostřednictvím proudového chrániče (max. 30 mA).

Zařízení smí být připojeno pouze ke střídavému proudu. Napětí musí odpovídat údajům na typovém štítku zařízení.

Nevhodný prodlužovací kabel může být nebezpečný. Používejte pouze prodlužovací kabel, který byl pro tento účel schválen a označen a má odpovídající průřez vnějšího vodiče: 1–10 m: 1,5 mm²; 10–30 m: 2,5 mm².

Prodlužovací kabel vždy zcela odviňte z navijáku.

Bezpečná obsluha

NEBEZPEČÍ

Uživatel musí zařízení používat v souladu s jeho určením. Při práci se zařízením musí brát v úvahu místní podmínky a dávat pozor na ostatní osoby v okolí.

Před každým použitím zkontrolujte, zda nejsou poškozeny důležité součásti, jako je vysokotlaká hadice, stříkácí pistole a bezpečnostní zařízení. Poškozené součásti okamžitě vyměňte. Zařízení s poškozenými součástmi nepoužívejte.

Zařízení bylo navrženo pro použití s čisticím prostředkem dodaným nebo doporučeným výrobcem. Použití jiných čisticích prostředků nebo chemikálií může negativně ovlivnit bezpečnost zařízení.

Proudy pod vysokým tlakem mohou být při nesprávném použití nebezpečné. Proudy nesmějí být směřovány na osoby, elektrická zařízení pod napětím ani na samotný stroj.

Nesměřujte proud na sebe ani na jiné osoby za účelem čištění oděvů nebo obuvi. Nepoužívejte zařízení v dosahu osob, pokud nemají na sobě ochranný oděv.

Při obsluze zařízení noste vhodné osobní ochranné prostředky (OOP).

VAROVÁNÍ

Zařízení nesmějí obsluhovat děti ani neškolené osoby.

Toto zařízení není určeno k používání osobami (včetně dětí) s omezenou fyzickou, smyslovou nebo mentální schopností nebo osobami bez zkušeností a znalostí.

Děti si s tímto zařízením nesmí hrát.

Dohlížejte na děti, abyste jim zabránili v hraní si s tímto zařízením.

Před jakoukoli prací na zařízení nebo s ním zajistěte jeho stabilitu, abyste předešli nehodám a poškození.

Proud vody vystupující z vysokotlaké trysky způsobuje odrazovou sílu působící na stříkací pistoli. Ujistěte se, že máte stabilní postoj a pevně držíte stříkací pistoli a stříkací trubici.

Vždy vypněte zařízení a odpojte napájení, když přerušujete práci nebo měníte místo práce. Nikdy nenechávejte stroj zapnutý bez dozoru.

UPOZORNĚNÍ

V případě delších přestávek v provozu zařízení vypněte pomocí hlavního vypínače nebo vytáhněte síťovou zástrčku.

Nepoužívejte zařízení při teplotách pod 0 °C

DALŠÍ RIZIKA

NEBEZPEČÍ

Zařízení nesmí být používáno ve výbušném prostředí.

Nebezpečí výbuchu – Nestříkejte hořlavé kapaliny.

Nikdy nevsávejte kapaliny obsahující rozpouštědla nebo neředěné kyseliny a rozpouštědla! To se týká benzínu, ředidla na barvy a topného oleje. Rozprašovaná mlha je vysoce hořlavá, výbušná a jedovatá. Nepoužívejte aceton, neředěné kyseliny a rozpouštědla, protože způsobují korozi materiálů použitých v zařízení.

Nikdy nepoužívejte zařízení s hořlavými nebo toxickými kapalinami nebo kapalinami, jejichž vlastnosti nejsou v souladu s jeho správným fungováním.

Uchovávejte obalové fólie mimo dosah dětí, hrozí nebezpečí udušení!

VAROVÁNÍ

V souladu s platnými předpisy nesmí být zařízení nikdy používáno v pitné vodovodní síti bez systémového oddělovače. Ujistěte se, že vodovodní rozvod budovy, ve které se vysokotlaký čistič používá, je vybaven systémovým oddělovačem v souladu s předpisy.

Voda, která prošla zpětnými ventily, se považuje za nevhodnou k pití.

Vysokotlaké hadice, spojky a spojovací prvky jsou důležité pro bezpečnost zařízení. Používejte výhradně vysokotlaké hadice, spojky a spojovací prvky doporučené výrobcem.

Pro zajištění odpovídající bezpečnosti používejte výhradně originální náhradní díly od výrobce nebo díly schválené výrobcem.

Před montáží, čištěním, seřizováním, údržbou, skladováním a přepravou nebo změnou funkce výrobku výrobek vypněte a odpojte od napájení vytažením napájecí zástrčky ze zásuvky.

UPOZORNĚNÍ

Při výběru místa pro skladování a přepravu věnujte pozornost hmotnosti zařízení, abyste předešli nehodám nebo zraněním.

Několik hodin nepřetržitého používání zařízení může ve výjimečných případech vést k znečistlivění rukou.

→Nasaďte si rukavice.

→Udržujte ruce v teple.

→Dělejte si pravidelné přestávky. Práce s čisticím prostředkem

VAROVÁNÍ

Nesprávné použití čisticích prostředků může způsobit vážná zranění nebo popáleniny. Čisticí prostředek uchovávejte mimo dosah dětí.

Před odpojením hadice od výrobku je nutné uvolnit zbytkový tlak.

Před každým použitím a v pravidelných intervalech zkontrolujte, zda jsou všechny kovové spony utažené a zda jsou součástí výrobku v dobrém stavu; zkontrolujte, zda nejsou poškozené nebo opotřebované.

DALŠÍ RIZIKA

I když tento výrobek používáte v souladu se všemi bezpečnostními požadavky, potenciální riziko úrazu a poškození přetrvává. Vzhledem ke konstrukci a provedení tohoto výrobku mohou nastat následující rizika:

Poškození zdraví v důsledku vibrací, pokud je výrobek používán po dlouhou dobu nebo není řádně spravován a správně udržován.

Nebezpečí zranění a poškození majetku způsobené odletujícími předměty.

Zranění a poškození majetku způsobené poškozeným příslušenstvím nebo náhlým nárazem skrytých předmětů během používání.

BEZPEČNOSTNÍ PRVKY

UPOZORNĚNÍ

Bezpečnostní zařízení slouží k ochraně uživatele a nesmí být upravována.

Vypínač

Vypínač zařízení zabraňuje náhodnému spuštění zařízení.

Zajistěte spoušť

Tato pojistka zablokuje páčku spouště a zabrání náhodnému spuštění

zařízení. Přepadový ventil s.

Voda, která prošla zpětnými ventily, se považuje za nevhodnou k pití.

Tlakový spínač

Pokud se páka na spouštěcí pistolí uvolní, tlakový spínač vypne čerpadlo a vysokotlaký proud se zastaví. Pokud se páka stiskne, čerpadlo se znovu zapne.

Ochranný spínač motoru

Ochrana motoru vypne zařízení v případě vysokého odběru proudu.

Osobní ochranné prostředky

UPOZORNĚNÍ

Noste ochranný oděv a ochranné brýle, abyste se chránili před rozstříkáním vody nebo nečistot.

Při používání vysokotlakých čističů mohou vznikat aerosoly. Vdechování aerosolů může způsobit poškození zdraví.

—V závislosti na použití lze pro vysokotlaké čištění použít zcela zakryté trysky (např. pro čištění povrchů), které výrazně snižují emisi vodních aerosolů.

—Použití takového krytu není možné ve všech případech.

Symboly na stroji



Vysokotlaký proud nesmí být směřován na osoby, zvířata, elektrická zařízení pod napětím ani na samotné zařízení.



Zařízení nesmí být připojeno přímo k veřejnému vodovodnímu řádu.



Hladina akustického výkonu činí 92 dB(A)

Správné použití

Tento tlakový čistič používejte výhradně v domácnostech:

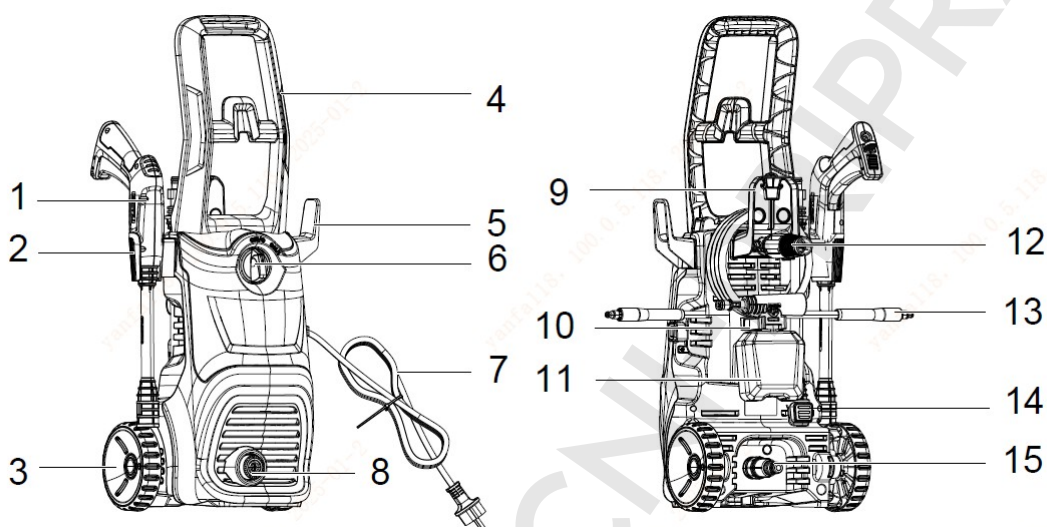
Pokud jej připojíte k systému pitné vody, musí být systém zabezpečen proti zpětnému toku vody. Tato vysokotlaká myčka je označena jmenovitým vstupním proudem. Účel tohoto

produktu zahrnuje čištění vozidel, budov, teras, fasád a zahradního nářadí pomocí čisté vody a biologicky odbouratelných chemických čisticích prostředků. Produkt lze také použít k čištění dlažebních desek nebo okapů.

Tento výrobek nesmí být používán k čištění oděvů, obuvi a jiných textilií. Proud vody by neměl být směřován na osoby, zvířata, jakékoli elektrické zařízení ani na samotný výrobek. Neoplachujte žádné předměty, které obsahují materiály nebezpečné pro zdraví. Výrobek nesmí být používán s hořlavými, výbušnými a toxickými kapalinami.

Z bezpečnostních důvodů si před prvním použitím pečlivě přečtěte celý návod k použití a dodržujte všechny pokyny v něm uvedené.

Popis zařízení



- | | |
|----------------------------|---------------------------------------|
| 1. Spouštěcí pistole | 5. Háček napájecího kabelu |
| 2. Háček spouštěcí pistole | 6. Nastavení vypínače VYPNUTO/ZAPNUTO |
| 3. Kolečka | 7. Sada napájecího kabelu |
| 4. Rukojeť | 8. Výstup vody |
| | 9. Stojan na příslušenství |
| | 10. Háček |
| | 11. Generátor pěny |
| | 12. Tryska |
| | 13. Vysokotlaká hadice |
| | 14. Tělo pistole |
| | 15. Vstup vody |

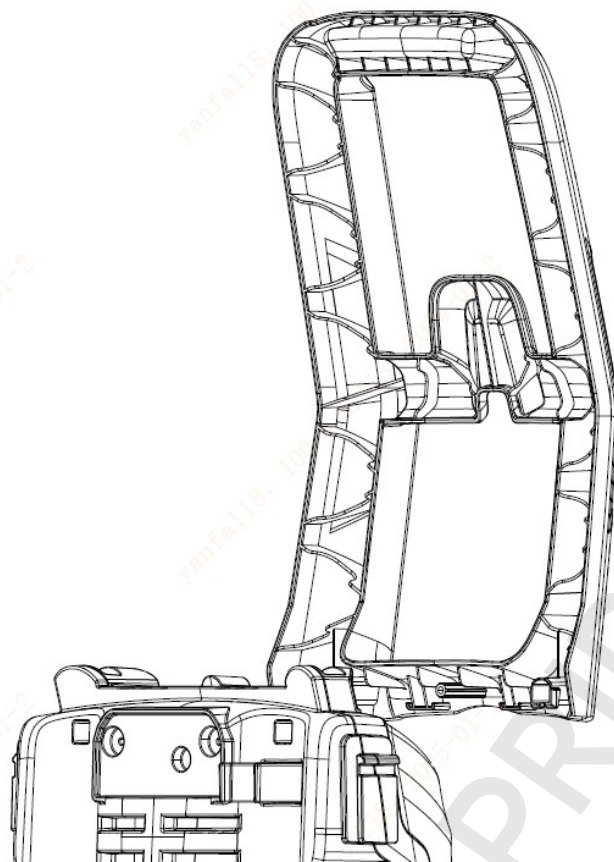
Technické specifikace

	KD5380	KD5381	KD5382
Napětí	220–240 V ~	230–240 V ~	230–240 V ~
Frekvence	50/60 Hz	50 Hz	50 Hz
Výkon	2900 W	3000 W	3200 W
Třída ochrany	II	II	II
Stupeň ochrany	IPX5	IPX5	IPX5
Jmenovitý tlak	200 bar	220 bar	250 bar
Maximální tlak	220 bar	240 bar	280 bar
Jmenovitý průtok	5,6 l/min	5,6 l/min	6,5 l/min
Max. průtok	8 l/min	9 l/min	10 l/min
Maximální vstupní tlak:	1,0 MPa	1,0 MPa	1,0 MPa
Hladina akustického tlaku: Nejistota:	LpA=75 dB(A) KpA=3 dB	LpA=76,0 dB(A) KpA=3 dB	LpA=76,27 dB(A) KpA=3 dB
Hladina akustického výkonu:	LwA=89 dB(A)	LwA = 90,0 dB(A) KwA = 3 dB	LwA=89,94 dB(A) KwA=3 dB
Hodnota vibrací	$a_h=0,6\text{ m/s}^2$ K $a_h=0,6\text{ m/s}^2$	$a_h=0,8\text{ m/s}^2$ K $a_h=0,6\text{ m/s}^2$	$a_h=2,12\text{ m/s}^2$ K $a_h=1,5\text{ m/s}^2$
Hmotnost	5,9 kg	8,25 kg	10,5 kg

Montáž

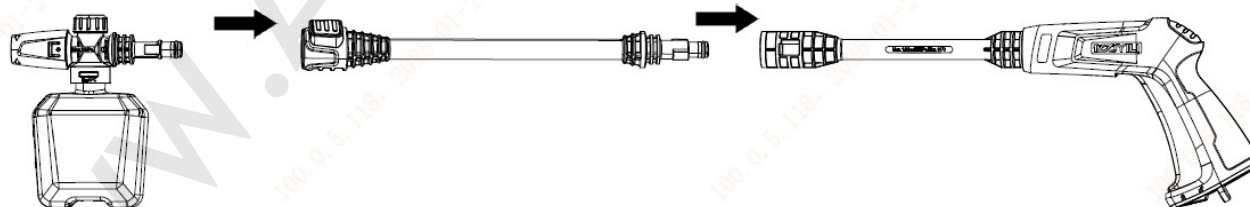
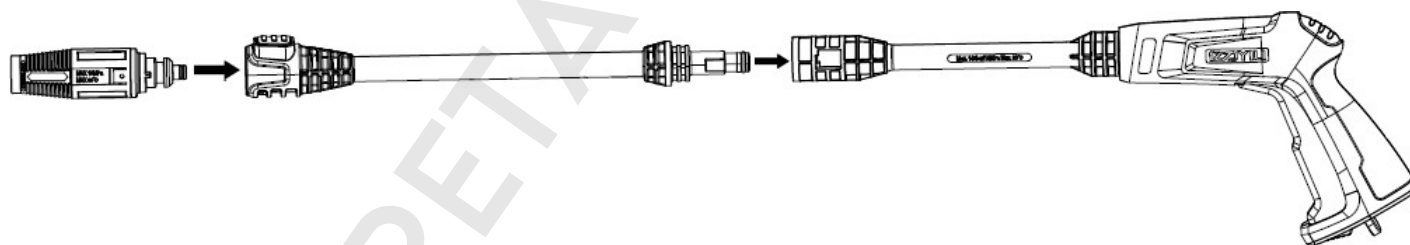
Před spuštěním zařízení namontujte volné díly dodané spolu se zařízením.

1. Zasuňte držák do slotu pro kartu ve stroji.



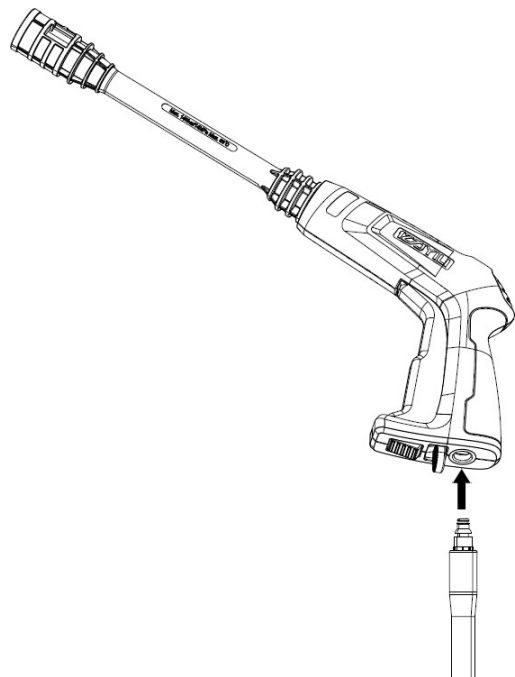
2. Montáž stříkací trysky

- Namontujte stříkací trubici do pistole a otáčejte s ní, dokud se obě části zcela nezajistí, a poté připojte trysku ke stříkací trubici způsobem popsáním výše.



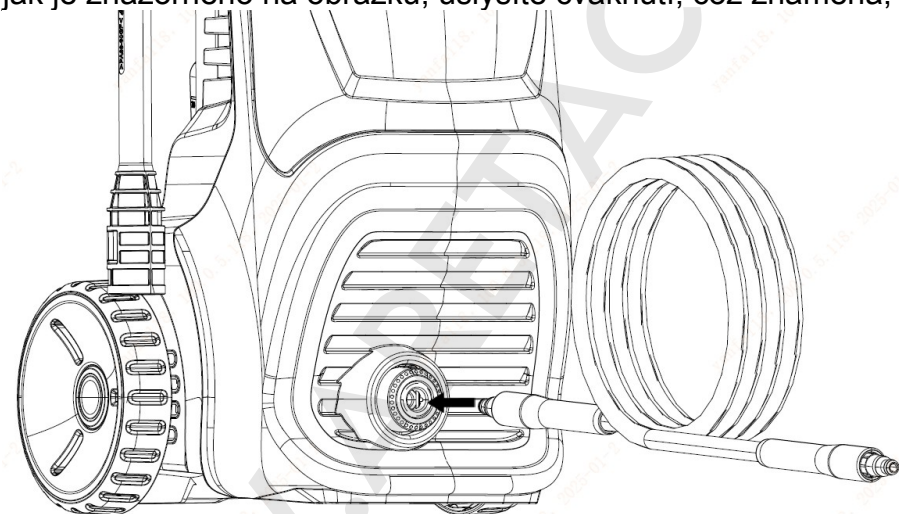
3. Připojte vysokotlakou hadici k pistoli

- Připojte rychlospojku vysokotlaké hadice ke spouštěcí pistoli; až zapadne na místo, uslyšíte cvaknutí. Chcete-li vysokotlakou hadici od spouštěcí pistole odpojit, stiskněte uvolňovací tlačítko na spouštěcí pistoli.



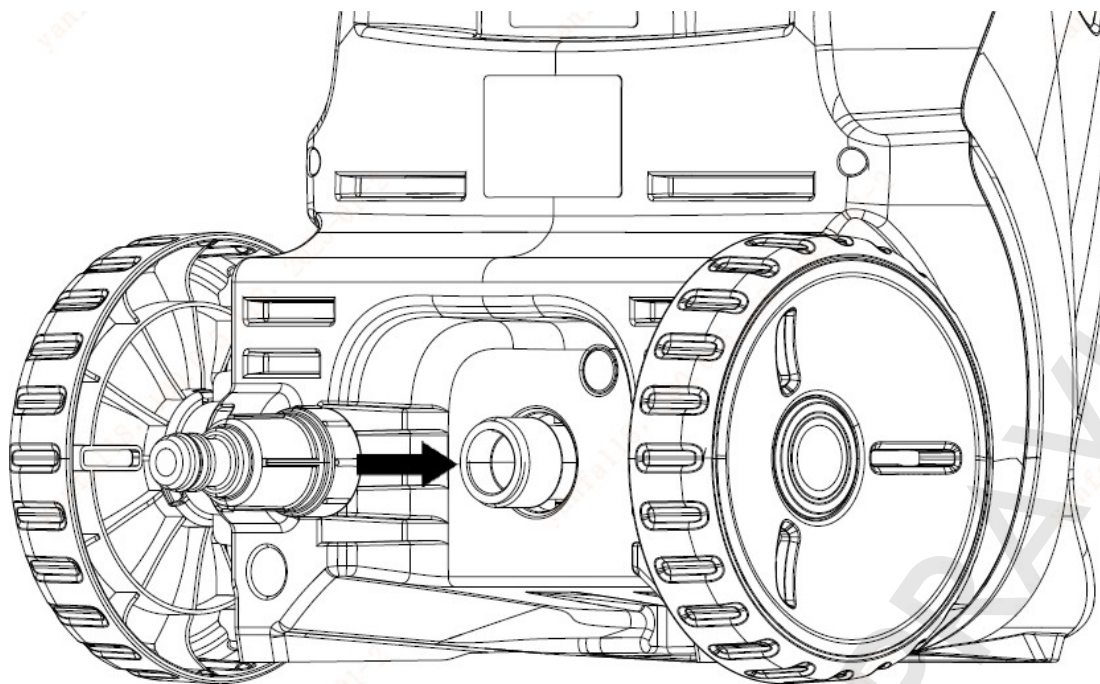
4. Připojte vysokotlakou hadici k výstupu vody

Připojte druhý konec vysokotlaké hadice k výstupu vody na pračce. Jakmile hadice zapadne na místo, jak je znázorněno na obrázku, uslyšíte cvaknutí, což znamená, že spojení je bezpečné.

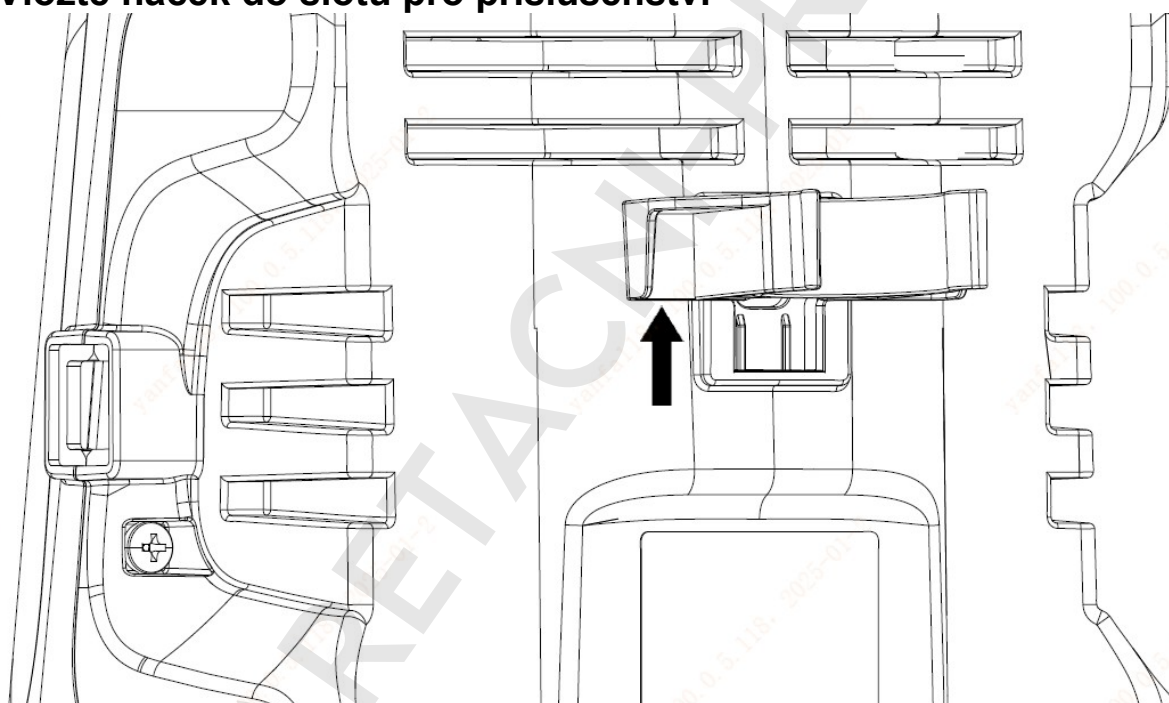


5. Připojte zahradní hadici k přívodu vody

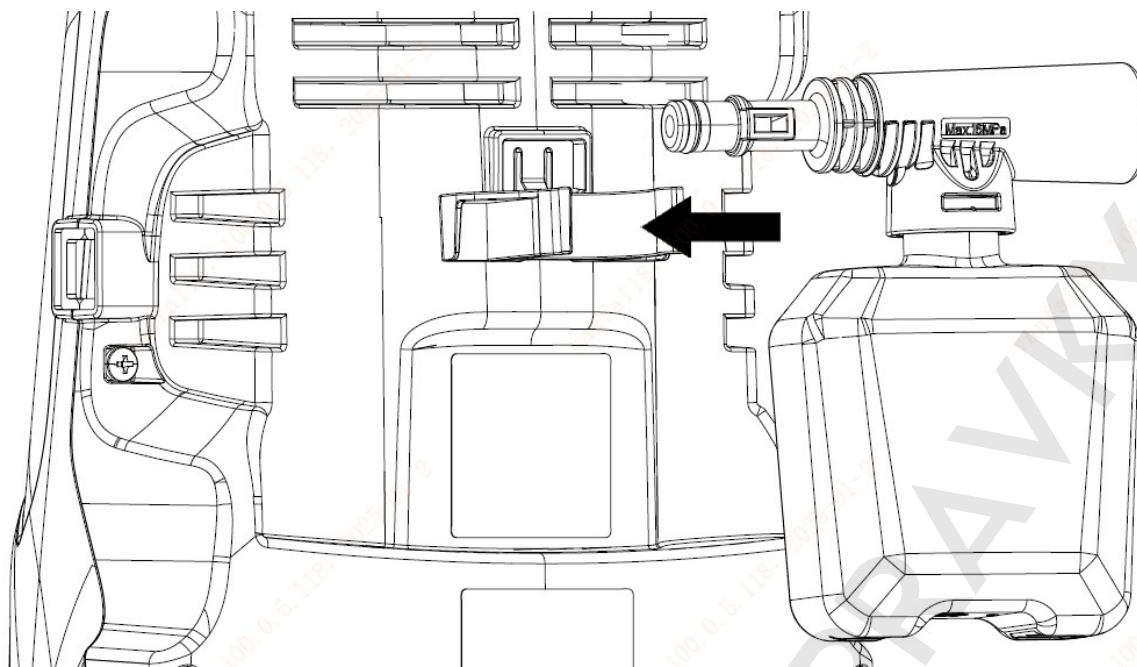
Připojte adaptér zahradní hadice (samice) k přívodu vody tlakové myčky a poté našroubujte zahradní hadici (samec) do adaptéru zahradní hadice.



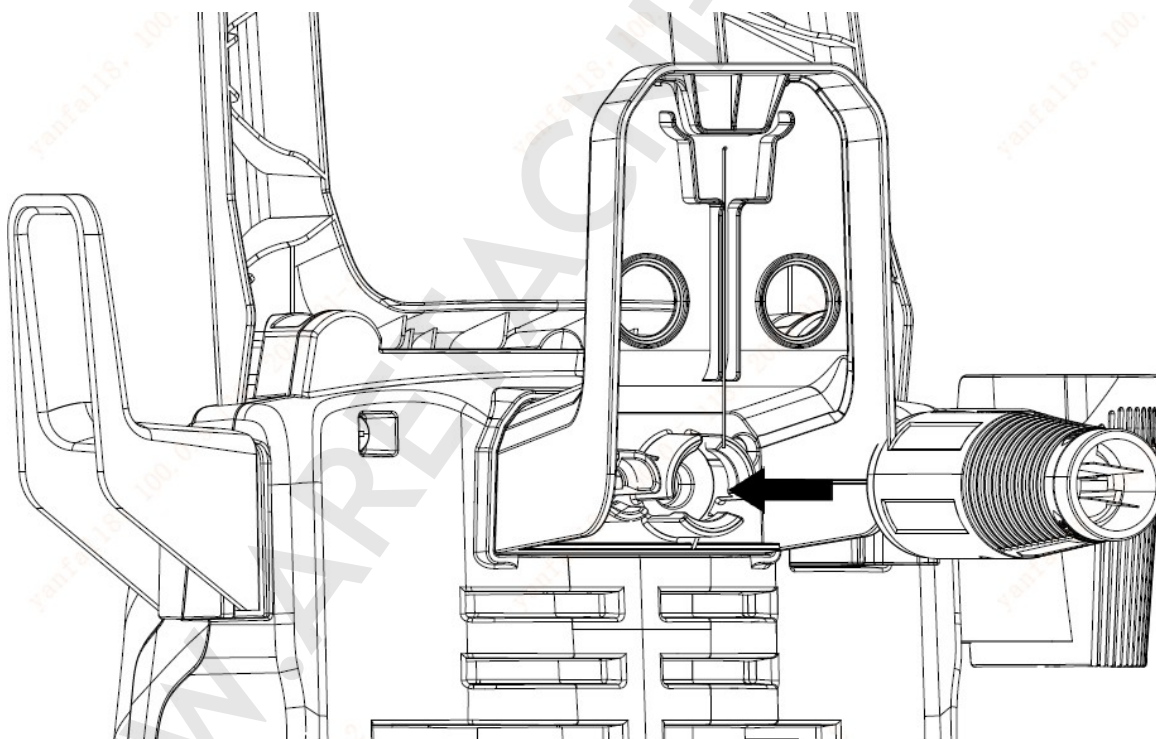
6. Vložte háček do slotu pro příslušenství



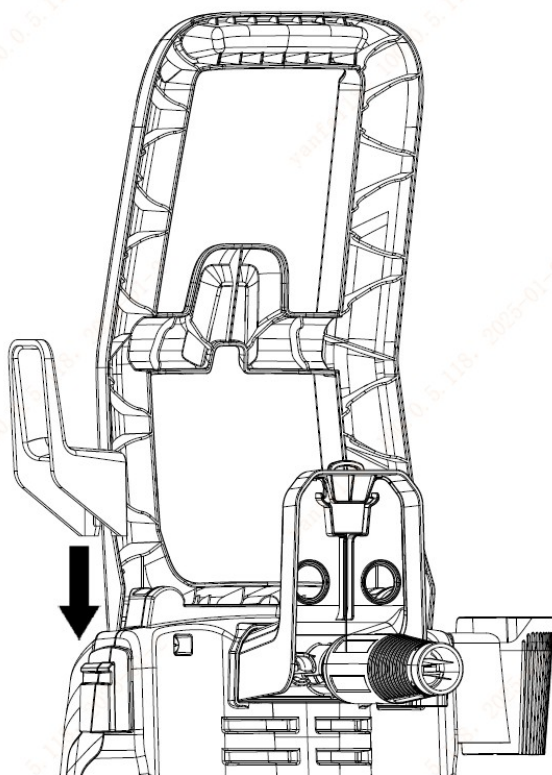
7. Zajistěte generátor pěny v upevňovacím držáku v pevné poloze



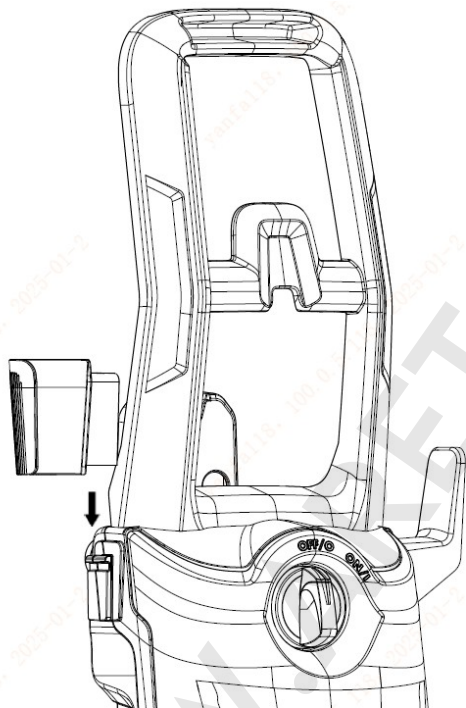
8. Zajistěte trysku v držáku nástavce v pevné poloze



9. Posuňte háček napájecího kabelu na pravou stranu zařízení



10. Posuňte rukojeť spouštěcí pistole do polohy na levé straně jednotky



Začněte pracovat

Zaparkujte zařízení na rovném povrchu. Zapojte síťovou zástrčku do zásuvky.

Zásobování vodou

UPOZORNĚNÍ

Nečistoty ve vodě mohou poškodit vysokotlaké čerpadlo a příslušenství. Přívod vody z vodovodní sítě

Odebírání vody z otevřených nádrží

Tento vysokotlaký čistič je uzpůsoben pro práci se sací hadicí YILI s zpětným ventilem pro sání povrchové vody, např. z dešťových sudů nebo rybníků.

Naplňte sací hadici vodou.

Nasaďte sací hadici na vodní přípojku zařízení a ponořte ji do zdroje vody (např. do sudu na dešťovou vodu).

Před spuštěním zařízení proveďte následující kroky:

- Zapněte zařízení přepínačem „OFF/ON“.
- Odblokujte páčku spouštěcí pistole.
- Stiskněte páčku spouštěcí pistole, zařízení se zapne.
- Nechte zařízení zapnuté (max. 2 minuty), dokud z rozprašovací pistole nevyteče voda bez vzduchových bublin.
- Uvolněte páčku spouštěcí pistole.
- Zajistěte páčku spouštěcí pistole.

Funkce

UPOZORNĚNÍ

Provoz na sucho po dobu delší než 2 minuty vede k poškození vysokotlakého čerpadla. Pokud zařízení nevytvoří tlak do 2 minut, vypněte jej a postupujte podle pokynů uvedených v kapitole „Řešení problémů“

Práce pod vysokým tlakem

OPATRŇĚ

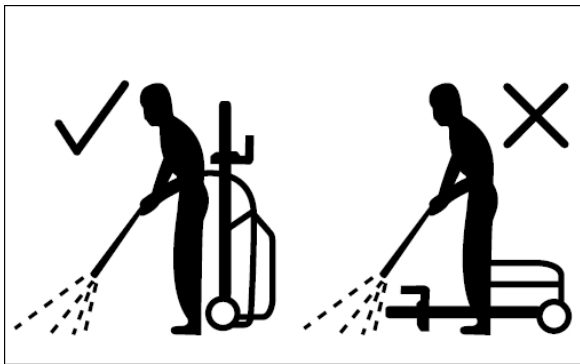
Při čištění lakovaných povrchů proudem vody dodržujte vzdálenost minimálně 30 cm, aby nedošlo k poškození.

OPATRŇĚ

Ujistěte se, že je vypínač v poloze „OFF/O“, a zapojte zástrčku do správně nainstalované zásuvky.

UPOZORNĚNÍ

- Zařízení používejte na bezpečném a stabilním povrchu ve svislé poloze.



Připojte výrobek k napájení a vodovodnímu potrubí podle popisu.

- Otevřete přívod vody
- Držte stříkací pistoli oběma rukama.
- Nasměrujte trysku zvoleného nástavce od sebe směrem k čištěnému povrchu.
- Uvolněte spoušť a držte ji stisknutou, dokud z trysky nezačne proudit stálý proud vody, aby se uvolnil vzduch uvězněný v hadici.
- Uvolněte spoušť.
- Zapněte spínač „OFF/ON“.
- Držte stříkací pistoli oběma rukama. Nasměrujte proud vody na čištěný předmět a stiskněte spoušť.

Uvolněte spoušť pistole; zařízení se opět vypne a proud vody se zastaví. V systému zůstává vysoký tlak.

VAROVÁNÍ! Při stisknutí spouště dávejte pozor na zpětný ráz!

Práce s čisticím prostředkem

Čisticí prostředek lze přidávat pouze tehdy, když zařízení pracuje v režimu nízkého tlaku.

NEBEZPEČÍ!

Při používání čisticích prostředků je třeba dodržovat bezpečnostní list vydaný výrobcem čisticího prostředku, a to zejména pokyny týkající se osobních ochranných prostředků.

Doporučený způsob čištění

- Suchý povrch lehce postříkejte čisticím prostředkem a nechte jej působit, ale nenechte jej zaschnout.
- Uvolněnou špínu opláchněte vysokotlakým čističem.

Přerušení provozu

- Uvolněte páčku spouštěcí pistole.
- Zajistěte páku spouštěcí pistole.

- Nastavte spouštěcí pistol s tryskovou tyčí do parkovací polohy.
- Při delších přestávkách (nad 5 minut) vypněte zařízení také pomocí přepínače „OFF/ON“.

Ukončení práce se zařízením

- Uvolněte páčku spouštěcí pistole.
- Vypněte zařízení pomocí přepínače „OFF/ON“.
- Odpojte síťovou zástrčku ze zásuvky.
- Odpojte vysokotlakou hadici od spouštěcí pistole nebo zařízení, když v systému není tlak.
- Stiskněte páčku spouštěcí pistole, abyste uvolnili veškerý zbývající tlak v systému.
- Uvolněte páčku spouštěcí pistole.
- Zajistěte páčku spouštěcí pistole.

UPOZORNĚNÍ

- Při odpojování přívodu vody nebo vysokotlaké hadice může po ukončení práce z připojení vytékat horká voda.
- Odpojte zařízení od přívodu vody.

PŘEPRAVA

OPATRŇĚ

Nebezpečí zranění nebo poškození!

Při přepravě věnujte pozornost hmotnosti zařízení.

Při ruční přepravě

- Vypněte zařízení a odpojte jej od přívodu vody a elektrického napájení.
- Zvedněte zařízení za přepravní úchyt.

Při přepravě ve vozidlech

- Před horizontální přepravou: uzavřete uzávěr prázdné láhve od čisticího prostředku.
- Nakloňte výrobek směrem k sobě, dokud se nevyrovná na kolečkách. Poté jej přeneste za přepravní úchyt.
- Chraňte zařízení před silnými nárazy nebo silnými vibracemi, ke kterým může dojít při přepravě ve vozidlech.
- Zajistěte zařízení proti posunutí a převrácení.

SKLADOVÁNÍ / UCHOVÁVÁNÍ

OPATRŇĚ

Nebezpečí zranění nebo poškození!
Při skladování zařízení zohledněte jeho hmotnost.

Skladování zařízení

- Zaparkujte stroj na rovném povrchu.
- Odpojte stříkací trubici od spouštěcí pistole.
- Stiskněte odpojovací tlačítko na spouštěcí pistolí a vytáhněte vysokotlakou hadici ze spouštěcí pistole.
- Umístěte spouštěcí pistolí do úložného prostoru pro spouštěcí pistolí.
- Umístěte obě stříkací tyče do úložného prostoru pro stříkací tyče.
- Stříkací tryska na nečistoty: Tryska směřuje dolů.
- Srolujte vysokotlakou hadici a zavěste ji nad úložný prostor pro hadici.
- Síťovou přípojku uložte do přihrádky na příslušenství.
- Před delším obdobím skladování, např. v zimě, je třeba dodržovat také pokyny uvedené v části věnované údržbě.
- Tlakovou myčku, díly a příslušenství vždy skladujte mimo dosah dětí. Ideální skladovací teplota je od 10 °C do 30 °C. Tlakovou myčku skladujte v interiéru, aby se zabránilo roztažení vody v zařízení při mrazu.
- Doporučujeme skladovat v originálním obalu nebo produkt zakrýt vhodnou látkou či krytem, aby byl chráněn před prachem.

Ochrana před mrazem

UPOZORNĚNÍ

Zařízení a příslušenství, které nejsou zcela vyprázdněny, mohou být mrazem poškozeny. Zařízení a příslušenství zcela vyprázdněte a chraňte je před mrazem. Abyste předešli poškození:

- Odpojte zařízení od přívodu vody.
- Odpojte stříkací trubici od stříkací pistole.
- Zapněte spínač „ON/OFF“ zařízení.
- Stiskněte páčku stříkací pistole, dokud přestane vytékat voda.
- Uvolněte páčku stříkací pistole.
- Zajistěte páčku stříkací pistole.
- Vypněte spínač „ON/OFF“ zařízení.
- Skladujte zařízení a veškeré příslušenství v místnosti chráněné před mrazem.

Údržba a péče



NEBEZPEČÍ

Nebezpečí úrazu elektrickým proudem

Před zahájením jakýchkoli prací na zařízení jej vypněte a odpojte od napájení.

Vysokotlaká hadice

Vysokotlaká hadice je speciálně konstruována se zesílenými stěnami, může se snadno poškodit a je třeba s ní zacházet opatrně.

- Nesmí se ohýbat.
- Nepřejíždějte hadicí vozidly.
- Nevystavujte hadici působení ostrých hran nebo rohů. Nesprávné použití povede k nafouknutí nebo předčasné poruše a zruší platnost záruky.

Vyčistěte trysku ve vodním přívodu

Pravidelně čistěte trysku ve vodním přívodu.

Vyjměte spojku z vodního přívodu a propláchněte ji teplou vodou, aby se zabránilo ucpání čerpadla cizími předměty.

Vyčistěte trysku pomocí dodaného nástroje na čištění jehel. Vyjměte stříkací trubici z pistole. Odstraňte veškeré nečistoty z otvoru trysky a propláchněte ji.

UPOZORNĚNÍ

- Sítko nesmí být poškozené.
- Vyčistěte trysku pod tekoucí vodou.

WWW.ARETACNI-PRIPRAVKY.CZ

Řešení problémů

NEBEZPEČÍ Riziko úrazu elektrickým proudem.

Před provedením jakýchkoli údržbových prací vypněte zařízení a vytáhněte zástrčku ze zásuvky. Opravy a práce na elektrických součástech smí provádět pouze autorizovaný servis. Drobné závady můžete opravit sami pomocí následujícího přehledu. V případě pochybností se obraťte na autorizovaný servis.

Příznak	Příčina	Doporučené opatření
Stroj se nespustí	Stroj není připojen Poškozená zásuvka Spálená pojistka Poškozený prodlužovací kabel	Připojte stroj. Zkuste jinou zásuvku. Vyměňte pojistku. Vypněte ostatní stroje. Zkuste to bez prodlužovacího kabelu.
Kolísání tlaku	Čerpadlo nasává vzduch Znečištěné, opotřebované nebo ucpané ventily Opotřebovaná těsnění čerpadla	Zkontrolujte, zda jsou hadice a spoje těsné. Vyčistěte a vyměňte nebo se obraťte na místního distributora Vyčistěte a vyměňte nebo se obraťte na místního prodejce
Stroj se zastaví	Nesprávné síťové napětí Aktivovaný teplotní čidlo Tryska je částečně ucpaná	Zkontrolujte, zda síťové napětí odpovídá specifikaci na štítku modelu. Nechte pračku 5 minut vychladnout. Vyčistěte trysku
Stroj pulzuje	Vzduch v přívodní hadici Nedostatečný přívod vody z vodovodní sítě Částečně ucpaná tryška Ucpaný vodní filtr Zlomená hadice	Nechte stroj zapnutý s otevřeným spouštěcím ventilem, dokud se neobnoví normální pracovní tlak. Zkontrolujte, zda přívod vody odpovídá požadovaným specifikacím. POZOR! Nepoužívejte dlouhé, tenké hadice (min. 1/2"). Vyčistěte trysku/vyčistěte filtr. Vyrovnajte hadici.
Stroj se spustí, ale nevytéká voda	Zmrzla čerpadla/hadice nebo příslušenství Chybí přívod vody Ucpaný vodní filtr/Ucpaná tryška	Počkejte, až se čerpadlo/hadice nebo příslušenství rozmrazí. Připojte přívod vody. Vyčistěte filtr/Vyčistěte trysku

Příslušenství

Součástí dodávky tohoto produktu je výběr příslušenství. Zkontrolujte technické specifikace veškerého zakoupeného příslušenství, abyste se ujistili, že je kompatibilní s tímto produktem.

Záruka

1. Tento produkt byl vyroben v souladu s vysokými standardy kvality. Záruční doba činí 3 měsíce od data nákupu.
2. Pro uplatnění záručního servisu nás prosím kontaktujte a předložte záruční list a originální fakturu pro záruční servis.
3. Tato záruka se NEVZTAHUJE na: těsnicí kroužky, těsnění, ventily, trysky, filtry, poškození vysokotlaké hadice, pistole, čerpadla, motoru, krytů způsobené nesprávným používáním, chybami při obsluze nebo vystavením působení přírodních vlivů.
4. Poškození vzniklého při přepravě po prodeji.
5. Služeb, které nebyly poskytnuty našimi autorizovanými servisními středisky.
6. Příslušenství a náhradní díly, pokud jsou součástí balení.
7. Poškození vzniklá v důsledku komerčního nebo průmyslového použití, protože tento výrobek je určen výhradně pro kutilské účely.

PROHLÁŠENÍ O SHODĚ
Podle ISO/IEC Guide 22 a EN 45014

Výrobce: FOREINTRADE S.A

Adresa výrobce: Janówek, ul. Modrzewiowa 54 05-555 Tarczyn

PROHLAŠUJEME, ŽE VÝROBEK JE V SOULADU S EVROPSKÝMI NORMAMI

Název produktu: Tlaková myčka (označená ochrannou známkou Kraft&Dele)

Model (obchodní označení): KD5380 / KD5381 / KD5382

Prohlášení:

Výrobek, na který se vztahuje tato prohlášení, splňuje požadavky směrnic ES:

1. 2006/42/ES Směrnice o strojních zařízeních
2. 2014/30/EU Směrnice o elektromagnetické kompatibilitě
3. 2011/65/EU Směrnice ROHS 2

Podle norem:

EN 60335-1:2012/A16:2023

EN 60335-2-79:2012

EN 62233:2008

EN IEC 55014-1:2021

EN IEC 55014-2:2021

EN IEC 61000-3-2:2019/A2:2024

EN 61000-3-3:2013/A2:2021

Osoba odpovědná za vedení technické dokumentace: Ma Dong Hui, Janówek, ul. Modrzewiowa 54, 05-555 Tarczyn

Tarczyn, Ma Dong Hui, 10.06.2025