


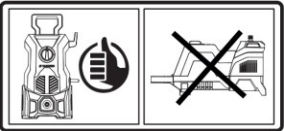
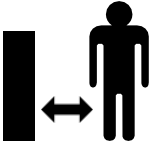




RTMC0028; RTMC0029



RTMC0028; RTMC0029

www.retacni-pripnavky.cz

VAROVNÉ / INFORMATIVNÍ SYMBOLY	
	UPOZORNĚNÍ: Před použitím zařízení si pečlivě přečtěte návod k obsluze a bezpečnostní pokyny. Návod si uschovejte.
	Zařízení nesmí být připojeno přímo k vodovodní síti.
	Vysokotlaký proud nesmí směřovat na osoby, zvířata, zapnuté elektrické zařízení ani na samotné zařízení. Chraňte zařízení před mrazem.
	Zařízení používejte pouze ve svislé poloze, nikdy v ležící poloze.
	UPOZORNĚNÍ: Během práce dodržujte bezpečnou vzdálenost od osob v okolí.
	Výrobek je v souladu s platnými evropskými směnicemi.
	ZNAM PŘEŠKRTNUTÉHO KOŠE: Povinnost tříděného sběru použitého zařízení a zákaz jeho vyhazování společně s ostatním odpadem. Seznamte se s kapitolou „Chyba! Nelze najít zdroj odkazu. Chyba! Nelze najít zdroj odkazu.“.

Návod obsahuje základní informace o produktu, avšak vzhledem k neustálému zdokonalování našich zařízení se údaje v návodu mohou lišit od skutečnosti. Věnujte prosím pozornost rozdílům, které se mohou vyskytnout.

URČENÍ ZAŘÍZENÍ

Tlaková myčka čistí předměty proudem vody pod vysokým tlakem. Funkce jednotlivých součástí zařízení jsou uvedeny v následujícím popisu.

Vysokotlaký čistič je určen výhradně pro použití v domácnostech:

– k čištění strojů, vozidel, budov, nářadí, fasád, teras, zahradní techniky atd.

pomocí proudu vody pod vysokým tlakem (v případě potřeby s přísadou čisticích prostředků).

– v kombinaci s příslušenstvím, náhradními díly a čisticími prostředky schválenými společností POWERMAT. Dodržujte pokyny přiložené k čisticím prostředkům.

BEZPEČNOST

OBCENÉ BEZPEČNOSTNÍ POKYNY PRO ELEKTRICKÉ NÁŘADÍ

- Děti je třeba hlídat, aby se zabránilo hraní si s přístrojem.
- Tento přístroj mohou používat osoby se sníženou fyzickou, smyslovou nebo duševní schopností nebo s nedostatečnými zkušenostmi a znalostmi pouze tehdy, pokud jsou pod dohledem nebo pokud byly poučeny o zásadách bezpečného používání přístroje a pochopily z toho vyplývající nebezpečí.
- Zařízení nesmí používat děti ani osoby bez příslušného školení.
- Používejte zařízení pouze na rovném a stabilním podkladu.
- Přepravní rukojeť slouží výhradně k přepravě zařízení. Zařízení je přenosné, ale během provozu by se s ním nemělo manipulovat.
- Pro bezpečnost uživatele se doporučuje nosit ochranné brýle, ochrannou obuv a rukavice a v případě potřeby také chrániče sluchu.
- V případě poruchy nebo závady během provozu zařízení okamžitě vypněte a odpojte jeho zástrčku ze síťové zásuvky. Poté si přečtěte stranu 67 návodu k obsluze, kde jsou popsány možné příčiny poruch, nebo se obraťte na naše servisní středisko.

BEZPEČNOSTNÍ POKYNY PRO PRÁCI SE ZAŘÍZENÍM

Při nesprávném použití mohou být vysokotlaké čističe nebezpečné. Proud vody nesmí být směřován na lidi a zvířata, na elektrická zařízení pod napětím ani na samotné zařízení.

- Nikdy nesměřujte proud vody na sebe nebo na jiné osoby za účelem umytí oděvů nebo obuvi.
- Nepoužívejte zařízení, pokud se v jeho dosahu nacházejí jiné osoby, ledaže by měly na sobě vhodný ochranný oděv.
- Stříkávací pistoli vždy držte oběma rukama. Tímto způsobem můžete překonat sílu zpětného rázu proudu vody.
- Přijměte vhodná opatření, abyste dětem znemožnili přístup k pracujícímu zařízení.
- Správně roztřídte a zlikvidujte obalový materiál.
- Nepoužívejte zařízení v blízkosti hořlavých kapalin nebo plynů. Nedodržení tohoto pokynu vede k nebezpečí požáru nebo výbuchu.
- Nevylévejte ani nerozstříkujte žádné hořlavé kapaliny. Nebezpečí výbuchu!
- Skladujte zařízení na suchém, uzavřeném místě, které je pro děti nepřístupné.
- Děti je třeba hlídat, aby se zařízení nemohly hrát.

- Dbejte na to, aby se v blízkosti přívodů vzduchu nenacházely žádné zdroje výfukových plynů.
- Pozor! Tímto způsobem předejdete poškození zařízení a z toho vyplývajícím úrazům:
- Nepracujte s poškozeným, nekompletním nebo bez souhlasu výrobce přestavěným zařízením. Před spuštěním zařízení nechte kvalifikovaným odborníkem zkontrolovat, zda jsou použita požadovaná elektrická bezpečnostní opatření.
- Nespouštějte zařízení s poškozenou sítovou pojistkou nebo jinými důležitými součástmi, jako je vysokotlaká hadice nebo pistole.
- Chraňte zařízení před mrazem a provozem bez vody („nasucho“).
- Používejte pouze originální příslušenství a zařízení neupravujte.
- Přečtěte si pokyny týkající se „Údržby a čištění“ zařízení v návodu k obsluze. Veškeré činnosti přesahující tento rozsah, zejména otevírání zařízení, musí provádět kvalifikovaný elektrikář. Pokud zařízení vyžaduje opravu, vždy se obraťte na naše servisní středisko.
- Voda, která prošla rozdělovačem, není považována za pitnou vodu.
- Vysokotlaké hadice, armatury a spojky jsou důležitými bezpečnostními prvky stroje. Používejte pouze vysokotlaké hadice, armatury a spojky doporučené výrobcem.
- Pro zajištění bezpečnosti stroje používejte pouze originální náhradní díly od výrobce nebo náhradní díly schválené výrobcem.

ELEKTRICKÁ BEZPEČNOST



Pozor: Tímto způsobem předejdete nehodám a zraněním v důsledku úrazu elektrickým proudem:

- Pokud používáte prodlužovací kabel, musí být jeho zástrčka a konektor vodotěsné.



Nevhodné prodlužovací kabely mohou být nebezpečné. Nebezpečí zranění v důsledku úrazu elektrickým proudem.

- Chraňte elektrické zástrčky před vodou a vlhkostí.
- V případě nebezpečí zaplavení umístěte elektrické konektory na místo chráněné před zaplavením.
- Dbejte na to, aby sítové napětí odpovídalo údajům na typovém štítku.
- Sítové připojení musí provést zkušený elektrikář; musí splňovat požadavky normy IEC 60364-1
- Zařízení připojujte výhradně do zásuvek vybavených proudovým chráničem (RCD) s hodnotou proudového chrániče nejvýše 30 mA; pojistka minimálně 6 ampérů.
- Pokud je napájecí kabel tohoto zařízení poškozen, musí být vyměněn za speciální napájecí kabel výrobcem nebo jeho servisem, případně osobou s podobnou kvalifikací – pouze tak lze zajistit bezpečnost zařízení.
- Nevytahujte zástrčku ze zásuvky tažením za kabel. Chraňte kabel před horkem, olejem a ostrými hranami.
- Zařízení nenoste ani neupevňujte za kabel.
- Nevhodné prodlužovací kabely mohou být nebezpečné. Pokud používáte prodlužovací kabel, musí být určen pro venkovní použití a připojení musí být suché a musí se nacházet nad

zemí. Doporučuje se k tomuto účelu použít kabelový naviják, který udrží síťovou zásuvku alespoň 60 mm nad zemí.

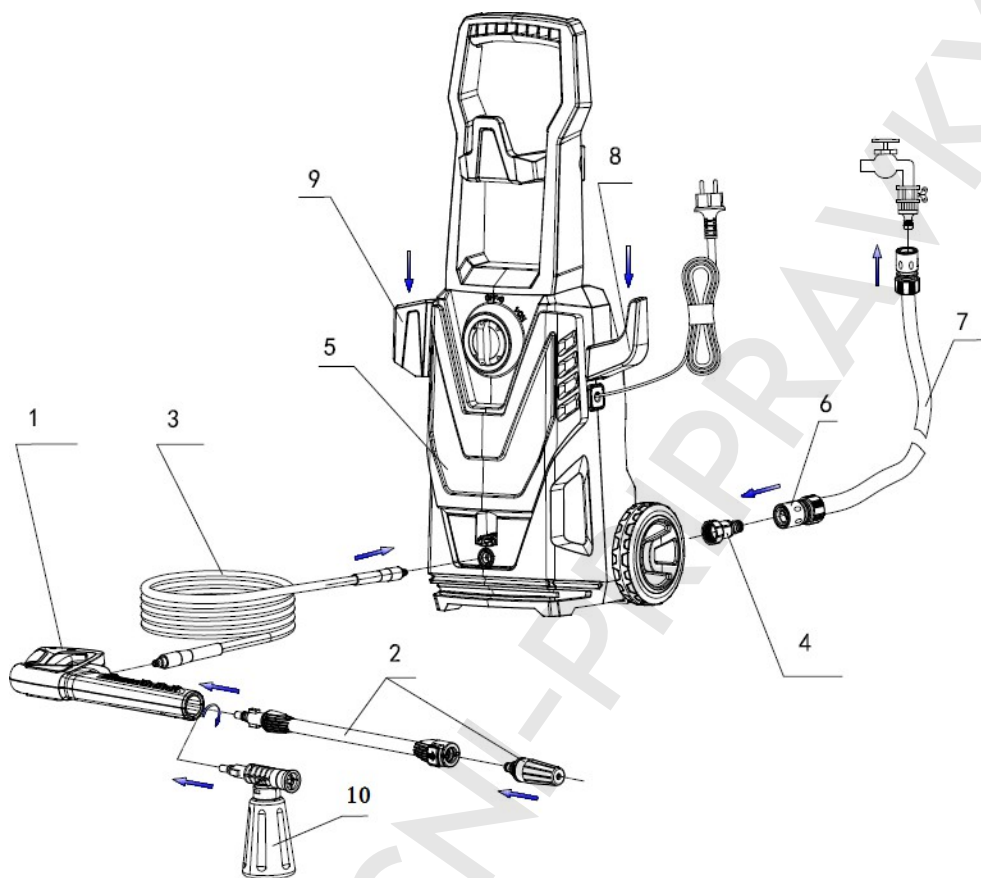
- Noste pevnou obuv, která chrání před úrazem elektrickým proudem.
- Používejte pouze prodlužovací kabely chráněné proti stříkající vodě a určené pro venkovní použití. Před použitím vždy odviňte kabel z kabelového bubnu. Vždy zkontrolujte, zda kabel není poškozen.
- Před zahájením jakýchkoli prací na zařízení, během přestávek v práci a při nepoužívání zařízení vytáhněte zástrčku ze síťové zásuvky.
- Vždy vypněte hlavní vypínač, pokud necháváte stroj bez dozoru.
- Průřez síťových kabelů nesmí být menší než 2 x 2,5 mm²

TECHNICKÉ ÚDAJE

Model	RTMC0028	RTMC0029
Napájení	230 V / 50 Hz	230 V / 50 Hz
Výkon	2000 W	3000 W
Pracovní tlak	134 bar	200 bar
Maximální tlak	230 bar	300 bar
Výkon	440 l/h	485 l/h
Čistá hmotnost	5,5 kg	9,5 kg
Stupeň krytí	IPX5	IPX5
Třída ochrany	II	II
Maximální teplota vody	60 °C	60 °C

POPIS ZAŘÍZENÍ

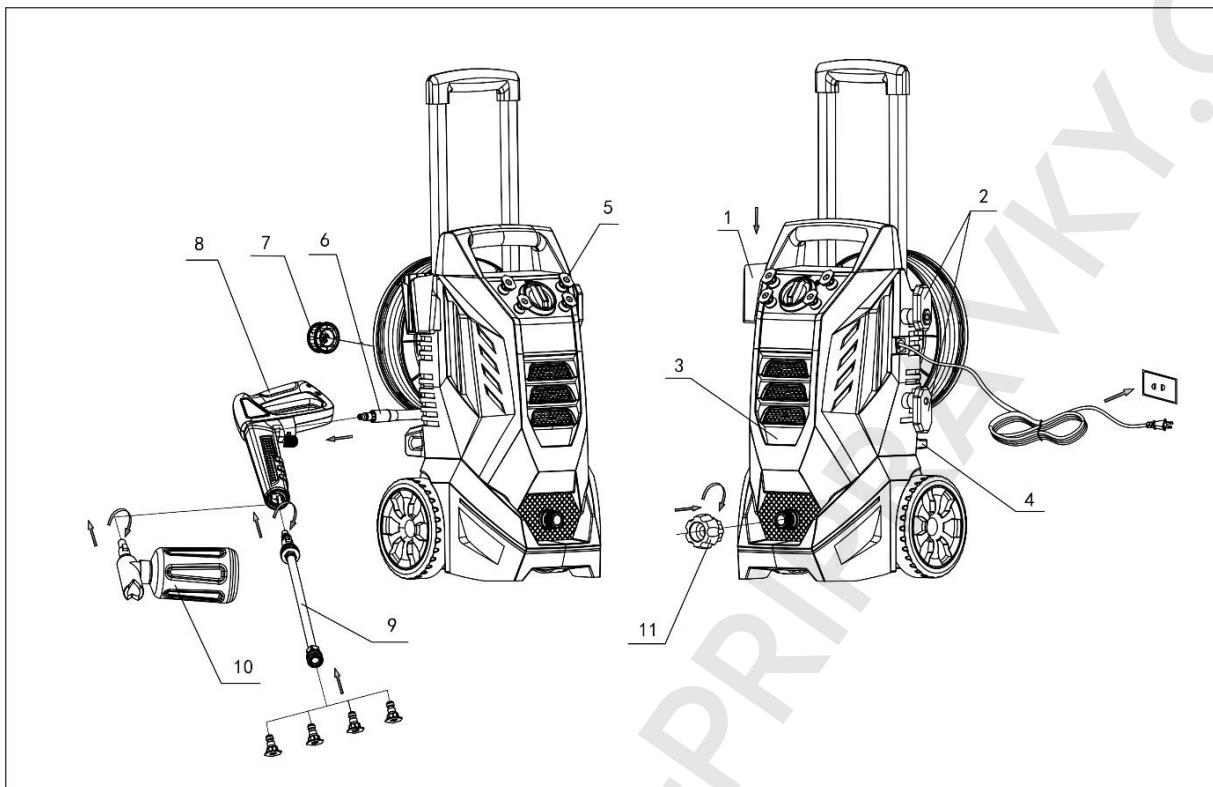
MODEL: RTMC0028



Č. Označení	
1	Rukojeť pistole
3	Vysokotlaká hadice
5	Tlaková myčka
7	Hadice na vodu
9	Držák na pistoli

Č. Označení	
2	Hůl + tryska
4	Vodní přípojka
6	Rychlospojka na vodu
8	Držák na napájecí kabel
10	Nádržka na čisticí prostředek

MODEL: RTMC0029



Č. Označení
1 Držák na pistoli
3 Tlaková myčka
5 Stříkácí tryska
7 Otočný knoflík na navijáku hadice
9 Tryska
11 Rychlospojka na vodu

Č. Označení
2 Držák napájecího kabelu
4 Držák na pěnovou trysku
6 Tlaková hadice
8 Rukojeť pistole
10 Pěnovací tryska

PRVNÍ SPUŠTĚNÍ

VYBALENÍ ZAŘÍZENÍ

- Vyměte zařízení a příslušenství z obalu.



Varování před elektrickým napětím

Úraz elektrickým proudem v důsledku nedostatečné izolace. Před každým měřením zkontrolujte, zda zařízení není poškozené a zda funguje správně. Pokud zjistíte poškození zařízení, nepoužívejte jej. Nepoužívejte zařízení, pokud máte vlhké nebo mokré ruce nebo je vlhké či mokré samotné zařízení.

- Zkontrolujte, zda je přístroj kompletní, a věnujte pozornost případným poškozením.

**Varování**

Nebezpečí udušení! Nenechávejte obalový materiál volně ležet. Může se stát nebezpečnou hračkou pro děti.

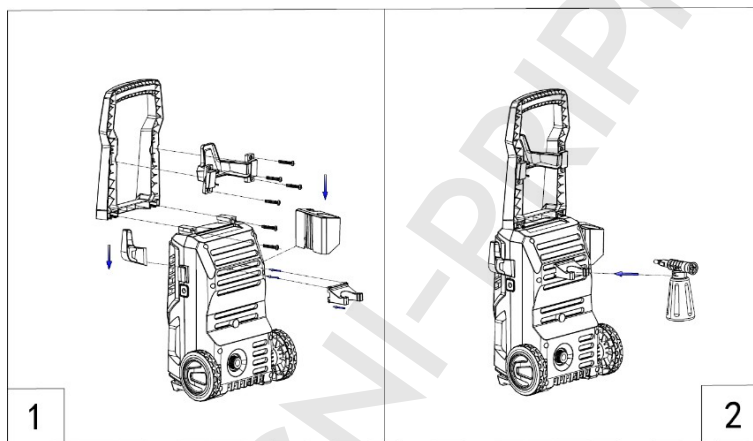
- Vyhodte použitý obalový materiál v souladu s příslušnými předpisy.

MONTÁŽ A PROVOZ

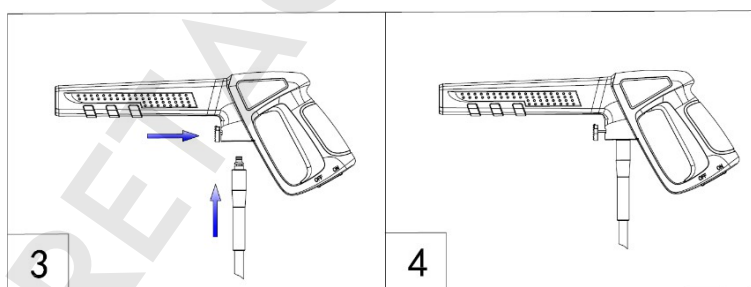
Varování. Zařízení nepoužívejte při teplotách nižších než 6 °C.

MODEL: RTMC0028

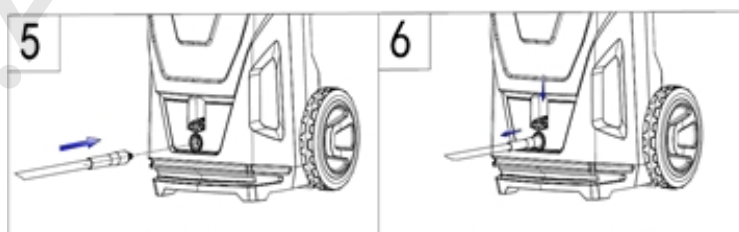
1. Upevněte hák a držák k stroji pomocí přiložených šroubů. Viz obrázky 1 a 2.



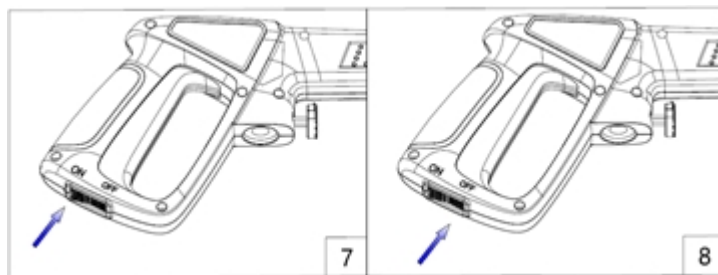
2. Připojte vysokotlakou hadici ke spouštěcí pistoli. Viz obrázky 3 a 4.



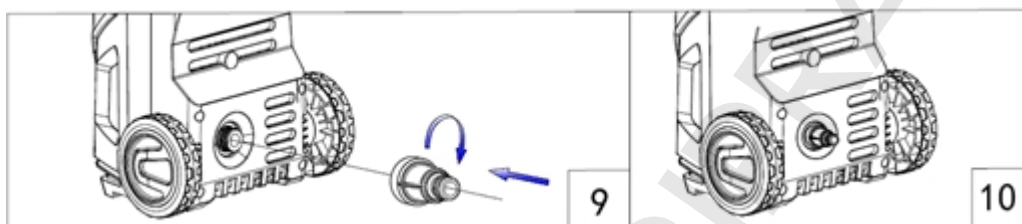
3. Připojte vysokotlakou hadici ke stroji. Viz obrázky 5 a 6.



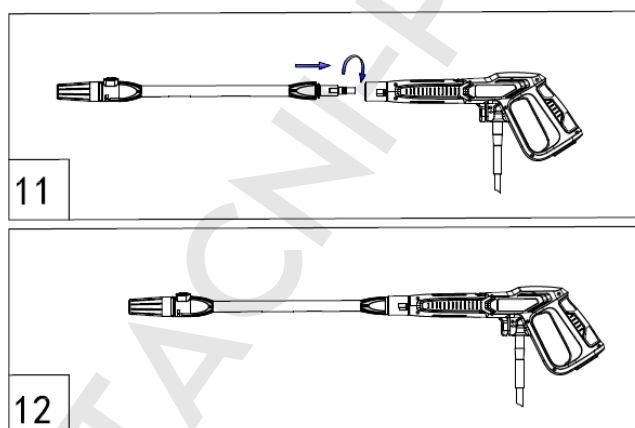
4. Zámek na spouštěcí pistoli: Spouštěcí pistole je vybavena zámkem. Pokud je otočný knoflík zapnutý, nelze spouštěcí pistoli ovládat. Viz obrázky 7 a 8.



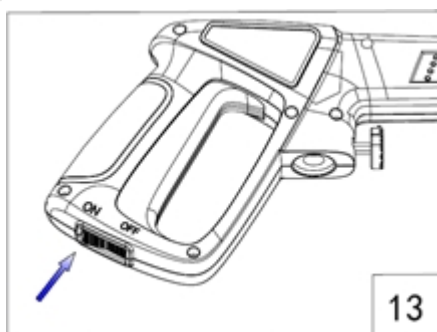
5. Pevně přišroubujte přípojku přívodu vody. Poznámka: Vstupní filtr je nutné vždy namontovat do přívodního potrubí vody, aby odfiltroval písek, vodní kámen a jiné nečistoty, které by mohly poškodit ventily čerpadla. Viz obrázky 9 a 10.



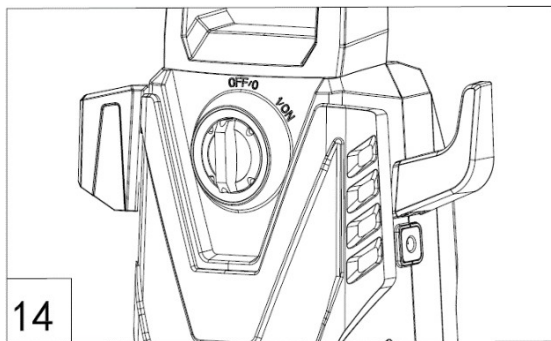
6. Připojte trysku k rukojeti pistole. Viz obrázky 11 a 12.



7. Otočte kohoutek přívodu vody na maximum.
8. Uvolněte aretaci spouště. Viz obrázek 13.



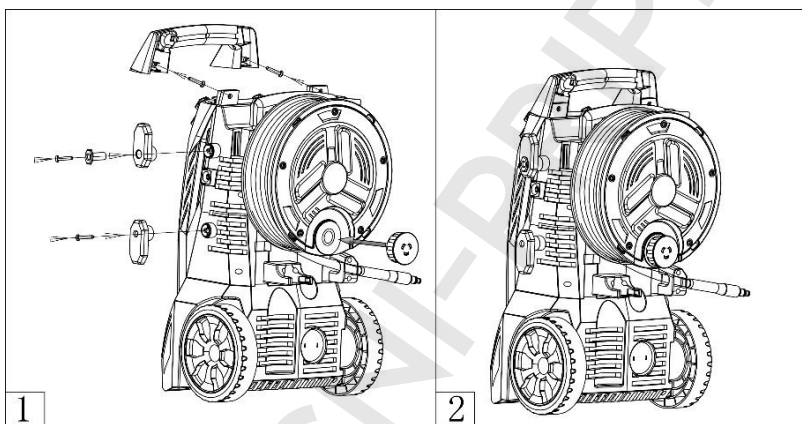
9. Podržte spoušť, aby se před zapnutím vypustil vzduch ze systému.
10. Přepněte hlavní vypínač zařízení On/Off do polohy Off. Viz obrázek 14.



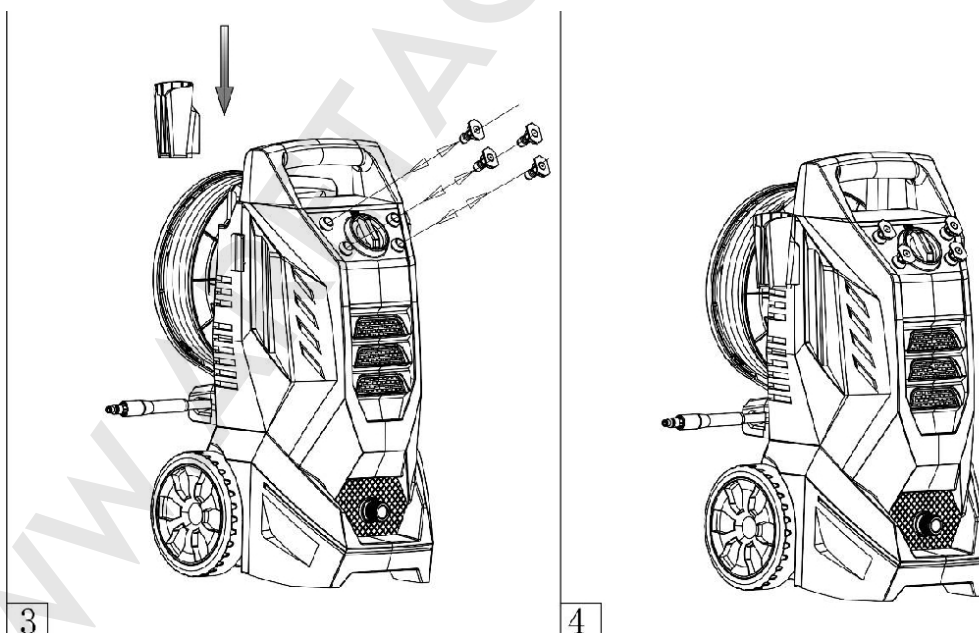
11. Zapojte napájecí zástrčku do elektrické zásuvky.

MODEL RTMC0029

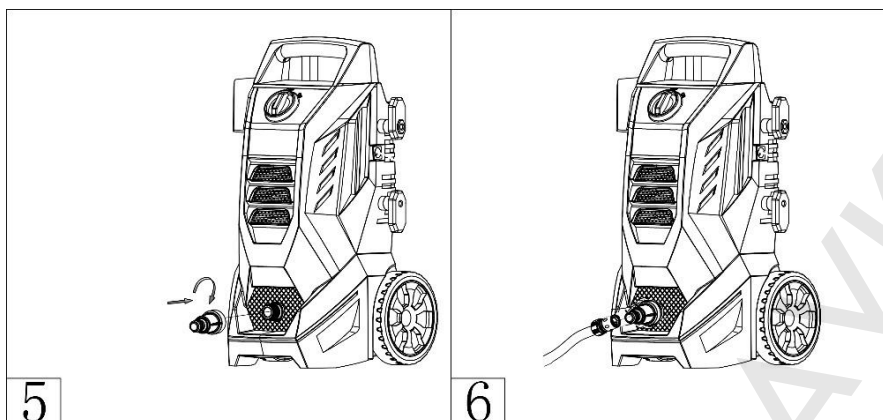
- 1 Upevněte rukojeť a háček na hadici pomocí přiložených šroubů a upevněte otočný knoflík na hadici. Viz obrázky 1 a 2.



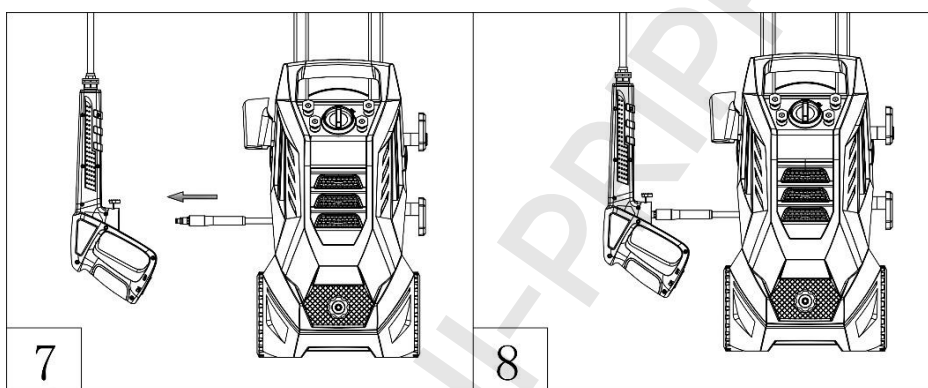
- 2 Upevněte rukojeť pistole a umístěte stříkací trysky do krytu myčky. Viz obrázek 3 a 4.



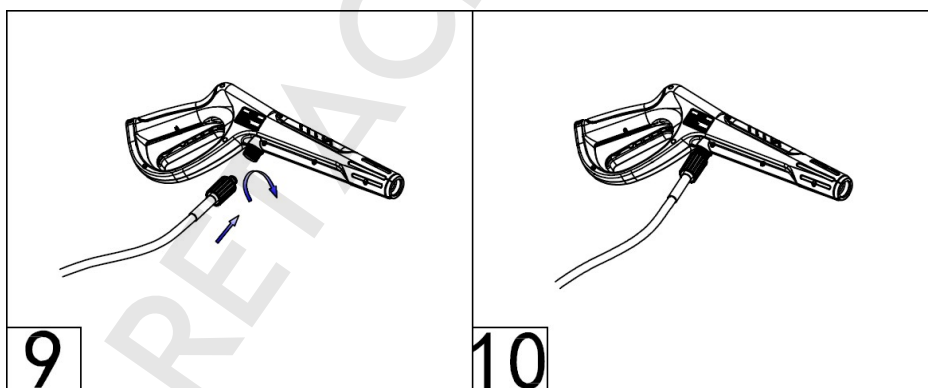
- 3 Připojte přívodní hadici k adaptéru pro přívod vody. Viz obrázky 5 a 6.



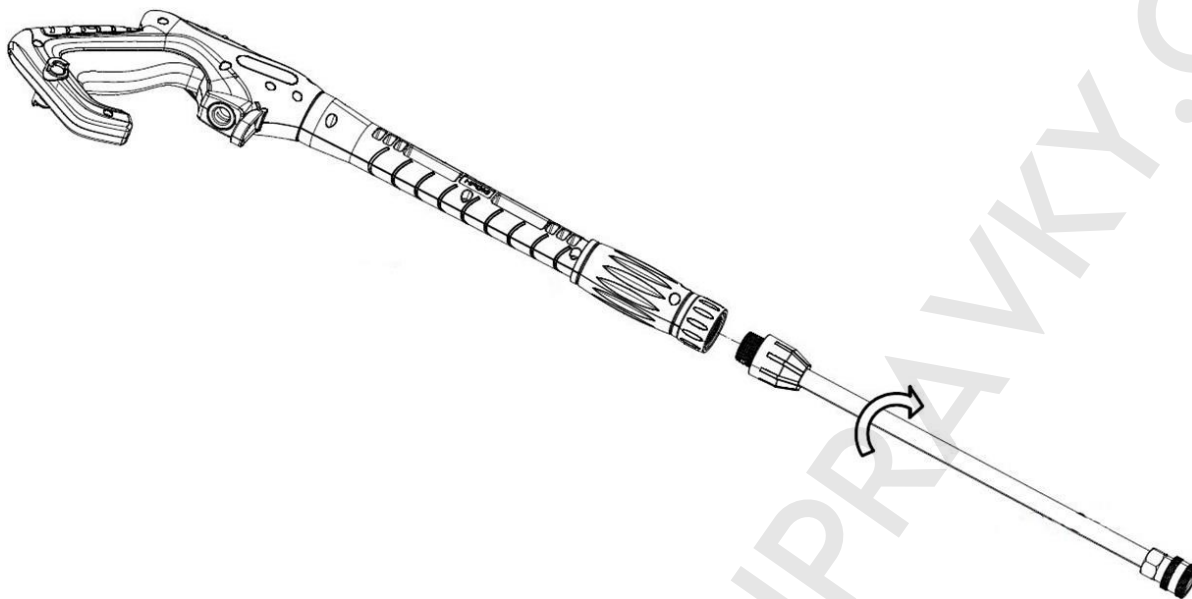
- 4 Vytáhněte tlakovou hadici a připojte ji k rukojeti pistole. Viz obrázky 7 a 8.



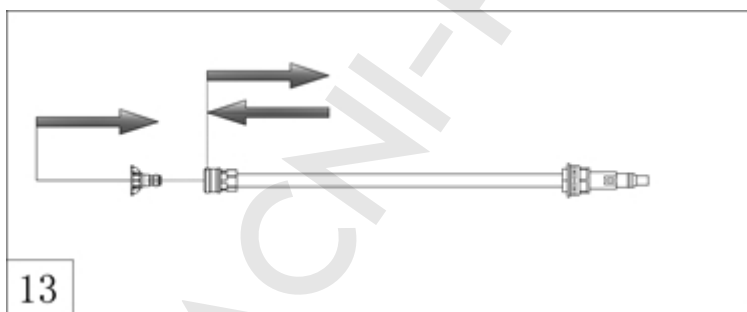
- 5 Připojte tlakovou hadici k rukojeti pistole. Viz obrázky 9 a 10.



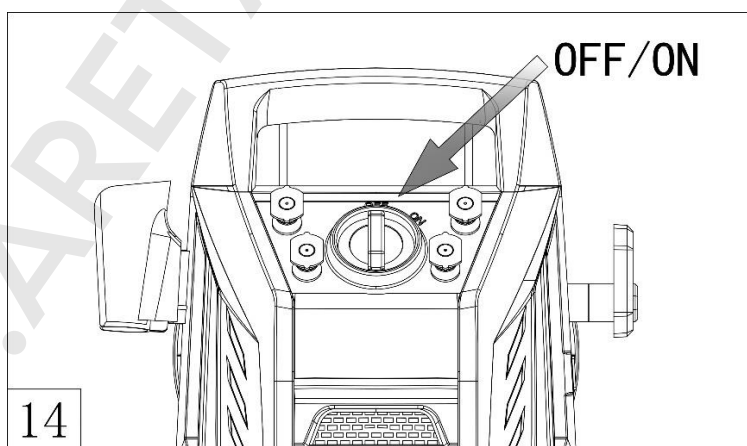
- 6 Připojte pistoli k držáku pistole.



- 7 Otočte kohoutek přívodu vody na maximum.
8 Podržte spoušť, aby se před zapnutím systému vypustil vzduch.
9 Připojte jednu vhodnou stříkací trysku k pistoli. Viz obr. 13.



- 10 Přepněte hlavní vypínač zařízení On/Off do polohy Off. Viz obrázek 14.

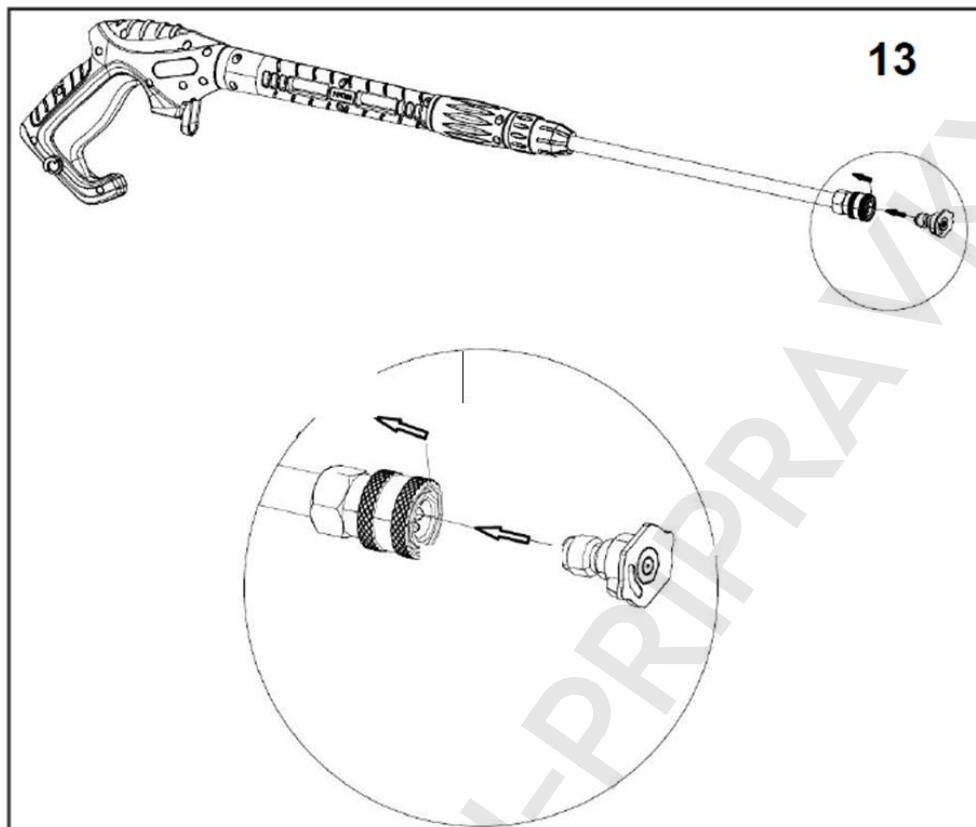


- 11 Zapojte napájecí zástrčku do elektrické zásuvky.

NASTAVENÍ POSTŘIKOVÉHO PROUDU

Rozstříkovací tryska je vyměnitelná, což umožňuje nastavení tvaru proudu, včetně 0°, 15°, 25°, 40°.

Požadovanou trysku pevně zacvakněte do postřikovací tyče.



FUNKCE



UPOZORNĚNÍ

Provoz nasucho trvající déle než 2 minuty vede k poškození vysokotlakého čerpadla. Pokud zařízení nevytvoří tlak do 2 minut, je třeba jej vypnout a postupovat podle pokynů v kapitole „Odstraňování závad“.

PRÁCE S VYSOKÝM TLAKEM

Aby nedošlo k poškození, dodržujte při čištění lakovaných povrchů odstup minimálně 30 centimetrů.

UPOZORNĚNÍ

Nečistěte pneumatiky, lak ani citlivé povrchy, jako je dřevo, pomocí frézy na nečistoty; nebezpečí poškození.

- Vložte trysku do stříkací pistole a zajistěte ji.
- Zapněte zařízení „I/ON“.
- Odblokujte páčku stříkací pistole.
- Zatáhněte za páku, zařízení se zapne.

Tip: Po uvolnění páčky se zařízení opět vypne. V systému zůstává přetlak.

PRÁCE S ČISTICÍM PROSTŘEDKEM

Tip: Čisticí prostředek lze přidávat pouze při nízkém tlaku.



NEBEZPEČÍ

Při použití čisticích prostředků je třeba dodržovat údaje z bezpečnostního listu výrobce čisticího prostředku, zejména pokyny týkající se osobních ochranných pomůcek.

Naplňte nádrž pěnového generátoru/nádobu na kapalinu (v závislosti na modelu) roztokem čisticího prostředku (dodržujte údaje o dávkování uvedené na obalu čisticího prostředku).

Nasadte pěnovou trysku/nádržku na pistoli.

DOPORUČENÝ ZPŮSOB ČIŠTĚNÍ

Suchý povrch lehce postříkejte čisticím prostředkem a nechte jej chvíli působit (ale nenechte jej zaschnout).

Rozpuštěnou špínu opláchněte vysokotlakým proudem vody, přičemž předem odpojte pěnovou trysku/nádržku na kapalinu.

ODSTRANĚNÍ PORUCH

Menší závady můžete odstranit sami pomocí následujících pokynů. V případě pochybností se obraťte na autorizovaný servis.



Nebezpečí úrazu elektrickým proudem.

- Před zahájením jakýchkoli prací na zařízení odpojte síťový kabel od napájení.

ZAŘÍZENÍ NEFUNGUJE

- Zatáhněte za páčku stříkací pistole, zařízení se zapne.
- Zkontrolujte, zda síťové napětí uvedené na typovém štítku odpovídá napětí zdroje proudu.
- Zkontrolujte napájecí kabel, zda není poškozen.
- Zařízení nevytváří tlak.

ZAŘÍZENÍ NEVYTVÁŘÍ TLAK

- Zkontrolujte nastavení trysky.
- Zkontrolujte, zda má přívod vody dostatečný průtok.
- Pomocí plochých kleští vyjměte síto z přívodu vody a očistěte jej pod tekoucí vodou.
- Odvzdušněte zařízení: Zapněte zařízení bez připojené vysokotlaké hadice a počkejte (max. 2 minuty), až z vysokotlaké přípojky začne vytékat voda bez bublin. Vypněte zařízení a znovu připojte vysokotlakou hadici.

SILNÉ VÝKYVY TLAKU

- Čištění vysokotlaké trysky: Odstraňte nečistoty z otvoru trysky pomocí jehly a propláchněte ji vodou zepředu.
- Zkontrolujte průtok vody.

NETĚSNÉ ZAŘÍZENÍ

- Mírná netěsnost zařízení je dána jeho konstrukcí. V případě větší netěsnosti nechte zařízení opravit v autorizovaném servisu.

ČIŠTĚNÍ A ÚDRŽBA



Nebezpečí úrazu elektrickým proudem.

- Před zahájením jakýchkoli prací na zařízení odpojte napájecí kabel od elektrické sítě.

ČIŠTĚNÍ FILTRU PŘÍVODU VODY

Pravidelně čistěte sítko vodního přívodu.

- Demontujte spojku přívodu vody.

POZOR

Nesmí dojít k poškození sítka.

- Vyjměte sítko pomocí plochých kleští.
- Filtr očistěte pod tekoucí vodou.
- Vložte sítko zpět do přípojky vody

ČIŠTĚNÍ FILTRU ČISTICÍHO PROSTŘEDKU

Před delším obdobím skladování, např. v zimě:

Sejměte filtr ze sací hadice čisticího prostředku a očistěte jej pod tekoucí vodou.

SKLADOVÁNÍ



POZOR

Nebezpečí zranění a poškození!

Při skladování zohledněte hmotnost zařízení.

Před delším obdobím skladování, např. v zimě, věnujte pozornost pokynům v kapitole „Ochrana proti mrazu“.

- Nechte zařízení na rovné ploše.
- Stiskněte kryt rychlospojky vysokotlaké hadice ve směru šipky a vysokotlakou hadici odpojte.
- Stiskněte uvolňovací tlačítko stříkací pistole a odpojte vysokotlakou hadici od stříkací pistole.
- Vložte stříkací pistoli do úložného prostoru.
- Umístěte trysku do příslušného úložného prostoru.
- Umístěte napájecí kabel, vysokotlakou hadici a příslušenství k zařízení.

OCHRANA PROTI ZAMRZnutí

UPOZORNĚNÍ

Nedokonale vyprázdněná zařízení a příslušenství mohou být poškozena mrazem. Zařízení a příslušenství zcela vyprázdňte a chraňte je před mrazem.

Aby nedošlo k poškození:

- Zařízení zcela vyprázdňte: Zapněte zařízení bez připojené vysokotlaké hadice a bez připojeného přívodu vody (max. 1 min.) a počkejte, až z vysokotlaké přípojky přestane vytékat voda. Vypněte zařízení.
- Skladujte zařízení se všemi příslušenstvími v vytápěné místnosti.

PŘEPRAVA A SKLADOVÁNÍ



OPATRŇĚ

Nebezpečí zranění a poškození!

Při přepravě dbejte na hmotnost zařízení.

RUČNÍ PŘEPRAVA

- Za zařízení táhněte za přepravní úchyt

PŘEPRAVA VE VOZIDLECH

- Vyprázdňte nádrž na čisticí prostředek.
- Zajistěte zařízení proti posunutí a převrácení.

ZÁRUKA

Během záruční doby má kupující nárok na bezplatné opravy způsobené výrobními vadami.

Záruka je uznána pouze v případě, že je výrobek dodán do prodejny v kompletním stavu, nerozebraný, spolu s dokladem o koupi a správně vyplněnou záruční kartou.

VYLOUČENÍ ZÁRUKY VÝROBCE

Vznikají, pokud zařízení vykazuje poškození, které je důsledkem přirozeného opotřebení nebo vyplývá z nesprávného zacházení se zařízením (např. přetížení, vyvíjení příliš velkého tlaku – zejména praskliny nebo zlomeniny plastových dílů a jiná mechanická poškození a vady vzniklé v důsledku těchto poškození).

Stejně tak v následujících případech:

- Byly zjištěny pokusy o vlastní opravy.
- Zařízení bylo během záruční doby podrobeno úpravám nebo opravám neoprávněnými osobami.
- Nástroj byl používán v průmyslu nebo řemeslné výrobě (nástroj byl vyroben pro kutily a není určen pro výdělečnou činnost).

Záruka se nevztahuje na součásti nářadí, které se mohou poškodit v důsledku přirozeného opotřebení nebo přetížení (např. hadice, trysky, napájecí kabely, spojky, čerpadla při práci v prostředí s teplotou nižší než doporučená atd.).

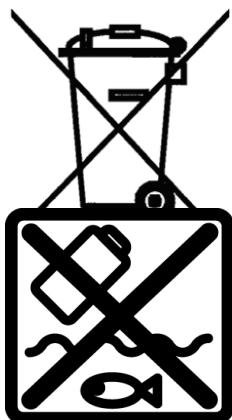
SERVIS

Opravy elektrického nářadí smí provádět pouze kvalifikovaný personál s použitím originálních náhradních dílů. Tím je zajištěna bezpečnost při používání zařízení.

Adresa:

Servis Powermat a Red Technic
ul. Obrońców Poczty Gdańskiej 97
42-400 Zawiercie
Tel. 32 670 39 68, klapka 4

LIKVIDACE OPOTŘEBENÝCH ZAŘÍZENÍ



Po skončení životnosti tento výrobek nevyhazujte do běžného komunálního odpadu, ale odevzdejte jej do sběrného dvora pro elektrická a elektronická zařízení. Na to upozorňuje symbol umístěný na výrobku, v návodu k použití nebo na obalu. Díky opětovnému použití, využití materiálů nebo jiným formám využití použitých zařízení významně přispíváte k ochraně životního prostředí.

Elektrické nářadí a akumulátory/baterie nesmí být vyhazovány do domácího odpadu!

Pouze pro státy patřící do EU:

V souladu s evropskou směrnicí 2012/19/EU je třeba nepoužitelné elektrické nářadí a v souladu s evropskou směrnicí 2006/66/ES poškozené nebo opotřebované akumulátory/baterie sbírat odděleně a zajistit jejich recyklaci

v souladu s pravidly ochrany životního prostředí.

Výrobce je registrován pod číslem BDO: 000063719

Každý obchod má povinnost bezplatně převzít staré zařízení, pokud v něm zakoupíte nové zařízení stejného druhu a plní stejnou funkci. Opotřebované zařízení můžete nechat v obchodě, kde jste zakoupili nové zařízení.

Obchody s prodejní plochou pro zařízení určená pro domácnosti o rozloze min. 400 m², jsou povinny bezplatně převzít v této prodejně nebo v její bezprostřední blízkosti spotřební zařízení pocházející z domácností, jehož žádný vnější rozměr nepřesahuje 25 cm, a to bez nutnosti zakoupit nové zařízení určené pro domácnosti. Malé kusy použitého zařízení lze odevzdat ve velkém obchodě, aniž by bylo nutné kupovat nové.

Distributor je při dodání zařízení určeného pro domácnosti kupujícímu povinen bezplatně převzít použité zařízení pocházející z domácností **v místě dodání tohoto zařízení**, pokud je použité zařízení stejného druhu a plnilo stejné funkce jako dodané zařízení. V případě objednávky přes oficiální web výrobce stačí nás o tom informovat zadáním komentáře do pole **Poznámky k objednávce**. **Tímto způsobem můžete odevzdat použitý elektrický a elektronický spotřebič v místě dodání.**

Staré zařízení můžete také odvézt do sběrného místa.

Více informací o sběrných místech pro ojetá zařízení najdete na adrese:

<https://sklep.powermat.pl/webpage/pl/recycling.html>

Jako koncový uživatel jste ze zákona (nařízení o bateriích) povinni odevzdat všechny použité baterie. Vyhazování baterií do domácího odpadu je zakázáno. Baterie obsahující škodlivé látky jsou označeny symbolem, který upozorňuje na zákaz vyhazování s domovním odpadem. Zkratky pro těžké kovy: Cd = kadmium, Hg = rtuť, Pb = olovo (označení se nachází na bateriích, např. pod symbolem popelnice viditelným na levé straně). Použité baterie lze také odevzdat v bezplatných sběrných místech, v našich prodejnách nebo kdekoli, kde se baterie prodávají. Tímto způsobem uživatel splňuje zákonné požadavky a přispívá k ochraně životního prostředí.

ÚDAJE O VÝROBCI

P.H. Powermat T.M.K. Bijak Sp. Jawna

Ul. Obrońców Poczty Gdańskiej 97

42-400 Zawiercie

<http://www.redtechnic.eu>