

# W.D.S

---

VODNÍ ČERPADLO

WDS-2420

WDS-2421

NÁVOD K POUŽITÍ

Překlad originálního návodu



**USCHOVEJTE TENTO NÁVOD K POUŽITÍ**

Tento dokument obsahuje pokyny týkající se bezpečnosti a obsluhy a informace o záruce.

Tento dokument spolu s dokladem o koupi uchovávejte na suchém místě.

## ÚVOD

Děkujeme vám za zakoupení našeho produktu, který prošel důkladným procesem zajištění kvality. Vynaložili jsme veškeré úsilí, abychom zajistili, že vám bude produkt dodán v perfektním stavu. V případě jakýchkoli problémů nebo pokud potřebujete pomoc či radu, kontaktujte prosím náš zákaznický servis. Podrobné informace o zákaznickém servisu najdete na zadní straně tohoto dokumentu.

## BEZPEČNOST

Před spuštěním elektrického nářadí vždy dodržujte následující základní bezpečnostní opatření, abyste snížili riziko požáru, úrazu elektrickým proudem a zranění osob. Přečtěte si tento návod k použití, abyste získali informace o účelu a omezeních zařízení a porozuměli potenciálním rizikům spojeným s jeho používáním.

## ZÁRUKA

Na tento výrobek se vztahuje 12měsíční záruční doba od data zakoupení a vztahuje se výhradně na prvního kupujícího. Tato záruka se vztahuje pouze na vady vyplývající z použití vadných materiálů nebo vadného zpracování, které se objevily během záruční doby. Záruka se nevztahuje na spotřební materiál. Výrobce se zavazuje produkt opravit nebo vyměnit podle vlastního uvážení za předpokladu, že: produkt je používán v souladu s pokyny popsány v návodu k použití a nebyl používán nesprávným způsobem, přetěžován nebo používán k jiným účelům, než pro které je určen. Produkt nebyl demontován ani nijak jinak narušen, nebyl opravován neoprávněnými osobami a nebyl používán za účelem půjčování jiným osobám. Za škody vzniklé při přepravě odpovídá přepravní společnost – záruka se nevztahuje na přepravní škody. Nároky z této záruky musí být v záruční době nejprve uplatněny přímo u prodejce. Pouze ve výjimečných případech může být produkt vrácen výrobcí. V případě vrácení produktu výrobcí je zákazník odpovědný za řádné zabezpečení zásilky a přiložení stručné informace s popisem poškození. K zásilce je třeba přiložit kopii účtenky nebo jiného dokladu o nákupu. Výrobce nenese odpovědnost za žádné zvláštní, výjimečné, přímé, nepřímé, náhodné nebo následné ztráty či škody vyplývající z této záruky.

## ZÁKONNÁ PRÁVA

Záruka nijak neovlivňuje zákonná práva.

## LIKVIDACE VÝROBKU

V případě, že produkt nelze opravit a je nutné jej zlikvidovat, je třeba tak učinit vhodným způsobem. Je zakázáno vyhazovat zařízení do domácího odpadu. Za účelem zachování přírodních zdrojů na odpovídající úrovni a minimalizace negativního dopadu na životní prostředí je třeba zařízení recyklovat nebo zlikvidovat způsobem, který nepoškozuje životní prostředí. Zařízení je třeba zlikvidovat na k tomu určeném místě. V případě pochybností se obraťte na místní úřady, kde získáte informace o dostupných recyklačních místech a/nebo skládkách pro tento druh výrobků.

## **OBECNÉ BEZPEČNOSTNÍ INFORMACE**

Před zahájením používání zařízení si přečtěte, pochopte a dodržujte pokyny obsažené v tomto dokumentu. Je to obzvláště důležité pro zajištění bezpečnosti uživatele a dlouhé a bezporuchové životnosti zařízení.

Seznamte se s tím, jak se elektrické nářadí používá, jaká jsou jeho omezení a potenciální rizika.

Tento návod uložte na bezpečném místě pro pozdější použití.

### **Zkontrolujte, zda zařízení a jeho součásti nejsou poškozené**

Před použitím elektrického nářadí vždy pečlivě zhodnoťte, zda zařízení bude správně fungovat (zda nejsou poškozené žádné součásti atd.) a zda bude plnit své funkce.

Zkontrolujte nastavení pohyblivých částí.

Zkontrolujte, zda není poškozená žádná ze součástí zařízení, a ujistěte se, že bylo zařízení správně smontováno.

Zkontrolujte, zda neexistují žádné faktory, které by mohly ovlivnit práci elektrického nářadí.

Pokud není v návodu uvedeno jinak, musí být poškozený kryt nebo jiné části elektrického nářadí opraveny nebo vyměněny autorizovaným servisem.

### **Uchovávejte mimo dosah dětí a zvířat**

Děti a zvířata by se měly vždy nacházet mimo dosah místa, kde se s přístrojem pracuje. Příklad by měl být uložen na dobře uzavřeném a suchém místě mimo dosah dětí.

### **Přístroj nepřetěžujte**

Nástroj bude fungovat efektivněji a bezpečněji, pokud bude používán k účelu, pro který byl navržen.

### **Napájecí kabely**

Nikdy netahat za napájecí kabel, abyste jej odpojili ze zásuvky.

Nikdy nepřemísťujte elektrické nářadí za napájecí kabel.

Napájecí kabel udržujte mimo dosah zdrojů tepla, olejů, rozpouštědel a ostrých hran.

Zkontrolujte napájecí kabel zařízení – v případě poškození jej nechte vyměnit v autorizovaném servisním středisku.

Pravidelně kontrolujte prodlužovací kabely a v případě potřeby je vyměňte.

NEPOUŽÍVEJTE 2-žilové prodlužovací kabely. Vždy používejte 3-žilové prodlužovací kabely nebo navijáky připojené k zásuvce s uzemněním.

Prodlužovací kabely vždy zcela rozviňte.

U prodlužovacích kabelů do 15 metrů použijte kabel s průřezem 1,5 mm<sup>2</sup>.

U prodlužovacích kabelů delších než 15 metrů použijte kabel s průřezem 2,5 mm<sup>2</sup>.

Chraňte prodlužovací kabel před ostrými předměty, nadměrným teplem a vlhkými nebo mokřými místy.

Toto elektrické nářadí je v souladu s národními a mezinárodními normami a bezpečnostními požadavky. Opravy smí provádět pouze

kvalifikovaným personálem s použitím originálních náhradních dílů. Nedodržení výše uvedených pokynů může vést k nebezpečí při používání.

#### **PROVOZNÍ PODMÍNKY:**

1. Zkontrolujte, zda jmenovité hodnoty čerpadla splňují požadavky pro dané použití.
2. Před použitím zkontrolujte, zda je napájecí kabel a kryt v dobrém stavu a zda nejsou uvolněné šrouby. Zjištěná poškození odstraňte před spuštěním zařízení
3. Pokud je místo, kde má čerpadlo pracovat, příliš vzdálené od zdroje napájení, použijte prodlužovací kabel s průřezem vodičů nejméně stejným jako průřez vodičů napájecího kabelu čerpadla. Pokud bude napájecí napětí příliš nízké, může čerpadlo pracovat pomaleji, v takovém případě doporučujeme zařízení vypnout
4. Elektrická zásuvka a prodlužovací kabel musí být vybaveny připojeným nulovým vodičem
5. Správně připojte výtlačnou hadici, která velikostně odpovídá přípojce čerpadla (1"), a zajistěte ji svorkovými kroužky
6. Hloubka ponoření čerpadla by neměla být větší než 5 m od hladiny kapaliny a měla by být alespoň 50 cm nad dnem nádrže. Aby se zabránilo ucpání, lze čerpadlo umístit do bambusového nebo drátěného košíku
7. Je třeba dbát na hladinu kapaliny v nádrži (zejména při práci v malých nádržích). U modelu vybaveného plovákovým spínačem dojde k automatickému vypnutí čerpadla, pokud hladina vody klesne pod minimální hodnotu. Provoz při příliš nízké hladině kapaliny je zakázán, může to způsobit přehřátí motoru a spálení jeho vinutí.
8. Během provozu čerpadla dávejte pozor, aby se domácí zvířata nepřibližovala příliš blízko k nádrži
9. V případě zjištění nesrovnalostí (např. neobvyklé zvuky při provozu, malý průtok kapaliny) je nutné čerpadlo neprodleně vypnout a najít a odstranit příčinu
10. Nesmí se dotýkat krytu čerpadla, pokud není odpojeno napájení
11. Čerpadlo je vybaveno ochranou proti přehřátí. Pokud se spustí, je třeba zjistit příčinu přehřátí a odstranit ji před opětovným zapnutím
12. Pokud se čerpadlo nebude nějakou dobu používat, nesmí být ponecháno v kapalině. Doporučuje se čerpadlo a hadici propláchnout několikaminutovým provozem v čisté vodě, vyčistit zevnitř i zvenku od nečistot, otřít do sucha a zabalit. Skladujte na vzdušném a suchém místě.

#### **CHARAKTERISTIKA ZAŘÍZENÍ:**

Ponorné čerpadla jsou určena pro domácí použití, k čerpání znečištěné vody z nádrží v přerušovaném cyklu. Přípustná doba nepřetržitého provozu nesmí překročit 30 minut, po které je třeba provoz přerušit na cca 15 minut. Čerpadla jsou vybavena tepelnou pojistkou chránící před přehřátím. Čerpaná kapalina by měla mít pokojovou teplotu (max. 40 °C), tvrdost 6,5–8,5 pH a obsah pevných částic o velikosti max. 0,2 mm menší než 0,1 %. Dbejte na stabilní umístění čerpadla, zejména při automatickém provozu. Umístěte zařízení tak, aby nedošlo ani k částečnému ucpání vstupního otvoru; doporučuje se postavit čerpadlo např. na cihlu. Nepřenášejte zařízení za napájecí kabel ani za kabel plovákového spínače. Používejte lanko připevněné k úchytu na čerpadle.

TECHNICKÉ ÚDAJE	
Napětí	230 V – 50 Hz
Motor	2100 W
Maximální výkon	15 000 l/h
Maximální výtlak	183
Třída izolace	Třída I

### Ochrana životního prostředí



Elektrické výrobky nesmí být vyhazovány spolu s domovním odpadem. Je třeba je odevzdat do určených sběrných míst. Pro informace o likvidaci elektrických zařízení se prosím obraťte na místní úřady.

#### VÝROBCE

FOREINTRADE S.A Janówek, ul. Modrzewiowa 54, 05-555 Tarczyn

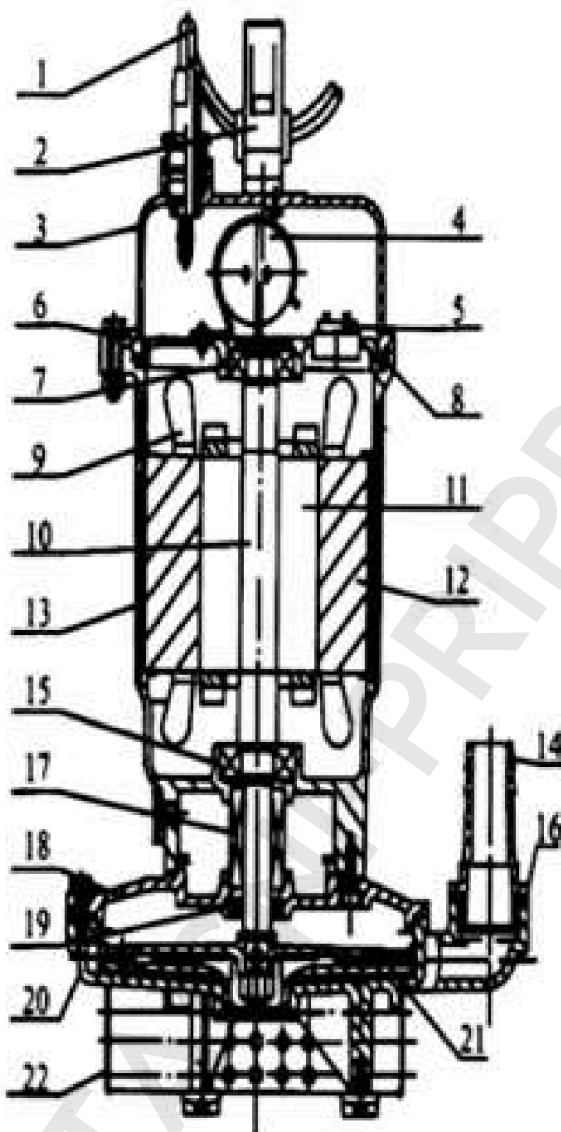


Bezpečná práce se zařízením je možná pouze po seznámení se se všemi informacemi o obsluze a bezpečnosti a za podmínky přísného dodržování pokynů obsažených v tomto návodu.

Dále si přečtete část návodu týkající se bezpečnostních pravidel

Před prvním použitím zařízení požádejte o praktickou ukázkou.

## SEZNAM NÁHRADNÍCH DÍLŮ



1. Kabel	2. Držák
3. Horní kryt	4. Kondenzátor
5. Tepelný jistič	6. Zátka
7. Ložisko	8. Gumová podložka
9. Cívka	10. Očka
11. Rotor	12. Stator
13. Rám	14. Odvod vody
15. Ložisko	16. Gumová podložka
17. Mechanické těsnění	18. Kryt válce
19. Gumové těsnění	20. Tělo čerpadla
21. Oběžné kolo	22. Mřížka